



ΕΛΛΗΝΙΚΗ ΔΗΜΟΚΡΑΤΙΑ
 1^η ΥΠΕ ΑΤΤΙΚΗΣ
 «Γ.Ν.Α Ο ΕΥΑΓΓΕΛΙΣΜΟΣ-
 ΠΟΛΥΚΛΙΝΙΚΗ» Ν.Π.Δ.Δ
 ΔΙΕΥΘΥΝΣΗ: ΔΙΟΙΚΗΤΙΚΗΣ ΥΠΗΡΕΣΙΑΣ
 ΤΜΗΜΑ: ΠΡΟΜΗΘΕΙΩΝ
 ΓΡΑΦΕΙΟ: ΠΡΟΜΗΘΕΙΩΝ
 Πληροφορίες: ΠΙΠΛΑΚΗ ΑΡΧΟΝΤΙΣΣΑ
 Τηλέφωνο: 213 204 1773
 E-Mail: promithies@evaggelismos-hosp.gr
 Website: <http://www.evaggelismos-hosp.gr/>

Αθήνα, 14/10/2024
 Αρ.πρωτ. 11/07/1653/34075
Αναρτητέα στο Κ.Η.Μ.ΔΗ.Σ. και στον
ιστότοπο του Νοσοκομείου

ΠΡΟΣ:
 ΟΛΟΥΣ ΤΟΥΣ ΕΝΔΙΑΦΕΡΟΜΕΝΟΥΣ

**ΠΡΟΣΚΛΗΣΗ ΓΙΑ ΑΠΕΥΘΕΙΑΣ ΑΝΑΘΕΣΗ 420/2024
 ΓΙΑ ΤΗΝ «ΠΡΟΜΗΘΕΙΑ ΤΡΟΧΗΛΑΤΩΝ ΚΑΘΙΣΜΑΤΩΝ »**

ΠΡΟΫΠΟΛΟΓΙΣΘΕΙΣΑ ΔΑΠΑΝΗ: 37.200,00 € ΣΥΜΠΕΡΙΛΑΜΒΑΝΟΜΕΝΟΥ Φ.Π.Α, ΚΑΕ: 7111
με κριτήριο κατακύρωσης
την πλέον συμφέρουσα από οικονομική άποψη προσφορά με βάση την τιμή

ΑΝΤΙΚΕΙΜΕΝΟ ΤΟΥ ΔΙΑΓΩΝΙΣΜΟΥ – ΣΥΝΟΠΤΙΚΑ ΣΤΟΙΧΕΙΑ

ΕΙΔΟΣ ΔΙΑΓΩΝΙΣΜΟΥ	ΑΠΕΥΘΕΙΑΣ ΑΝΑΘΕΣΗ
ΑΝΑΘΕΤΟΥΣΑ ΑΡΧΗ	ΓΝΑ «Ο ΕΥΑΓΓΕΛΙΣΜΟΣ-ΠΟΛΥΚΛΙΝΙΚΗ» ΝΠΔΔ
ΚΡΙΤΗΡΙΟ ΚΑΤΑΚΥΡΩΣΗΣ	ΠΛΕΟΝ ΣΥΜΦΕΡΟΥΣΑ ΑΠΟ ΟΙΚΟΝΟΜΙΚΗ ΑΠΟΨΗ ΠΡΟΣΦΟΡΑ ΒΑΣΕΙ ΤΙΜΗΣ
ΤΟΠΟΣ ΥΠΟΒΟΛΗΣ ΠΡΟΣΦΟΡΩΝ	ΠΡΩΤΟΚΟΛΛΟ (ΓΡΑΦΕΙΟ Νο 317) ΓΝΑ «Ο ΕΥΑΓΓΕΛΙΣΜΟΣ-ΠΟΛΥΚΛΙΝΙΚΗ» ΝΠΔΔ
ΗΜΕΡΟΜΗΝΙΑ ΛΗΞΗΣ ΥΠΟΒΟΛΗΣ ΠΡΟΣΦΟΡΩΝ	ΗΜΕΡΟΜΗΝΙΑ: 24.10.2024 ΗΜΕΡΑ : ΠΕΜΠΤΗ ΏΡΑ: 12:00
ΧΡΟΝΟΣ ΔΙΕΝΕΡΓΕΙΑΣ	ΗΜΕΡΟΜΗΝΙΑ: : 24.10.2024 ΗΜΕΡΑ : ΠΕΜΠΤΗ ΏΡΑ: 13:00
ΤΟΠΟΣ ΔΙΕΝΕΡΓΕΙΑΣ	ΤΟ ΓΡΑΦΕΙΟ ΠΡΟΜΗΘΕΙΩΝ ΤΟΥ ΝΟΣΟΚΟΜΕΙΟΥ
ΠΕΡΙΓΡΑΦΗ ΑΝΤΙΚΕΙΜΕΝΟΥ	ΦΥΣΙΚΟΥ ΠΡΟΜΗΘΕΙΑ ΤΡΟΧΗΛΑΤΩΝ ΚΑΘΙΣΜΑΤΩΝ
ΚΩΔΙΚΟΣ CPV	39112000

ΠΡΟΥΠΟΛΟΓΙΣΘΕΙΣΑ ΔΑΠΑΝΗ	37.200,00€ (ΣΥΜΠΕΡΙΛΑΜΒΑΝΟΜΕΝΟΥ ΤΟΥ ΦΠΑ)
ΜΟΝΑΔΑ ΜΕΤΡΗΣΗΣ	ΤΕΜ
ΠΟΣΟΤΗΤΑ	210
ΔΙΑΡΚΕΙΑ ΤΗΣ ΣΥΜΒΑΣΗΣ	60 ΗΜΕΡΕΣ
ΤΟΠΟΣ ΠΑΡΑΔΟΣΗΣ	«Γ.Ν.Α ΕΥΑΓΓΕΛΙΣΜΟΣ-ΠΟΛΥΚΛΙΝΙΚΗ» ΥΨΗΛΑΝΤΟΥ 45-47 ΑΘΗΝΑ ΤΚ 10676
ΚΡΑΤΗΣΕΙΣ ΕΠΙ ΤΗΣ ΤΙΜΗΣ	ΟΙ ΤΙΜΕΣ ΥΠΟΚΕΙΝΤΑΙ ΣΤΙΣ ΥΠΕΡ ΤΟΥ ΔΗΜΟΣΙΟΥ ΚΑΙ ΤΡΙΤΩΝ ΝΟΜΙΜΕΣ ΚΡΑΤΗΣΕΙΣ
ΔΗΜΟΣΙΕΥΣΗ ΣΤΟ Κ.Η.Μ.ΔΗ.Σ. ΚΑΙ ΣΤΟΝ ΙΣΤΟΤΟΠΟ ΤΟΥ ΝΟΣΟΚΟΜΕΙΟΥ	14/10/2024

Έχοντας υπόψη:**1. Τις διατάξεις όπως έχουν τροποποιηθεί και ισχύουν:**

- του ν. 5005/2022 (Α' 236) «Ενίσχυση δημοσιότητας και διαφάνειας στον έντυπο και ηλεκτρονικό Τύπο - Σύσταση ηλεκτρονικών μητρώων εντύπου και ηλεκτρονικού Τύπου - Διατάξεις αρμοδιότητας της Γενικής Γραμματείας Επικοινωνίας και Ενημέρωσης και λοιπές επείγουσες ρυθμίσεις»,
- του ν. 4965/2022 (Α' 162) «Εξυγίανση των Ναυπηγείων Ελευσίνας και άλλες διατάξεις αναπτυξιακού χαρακτήρα» και ιδίως το άρθρο 7 αυτού,
- του ν. 4919/2022 (Α' 71) «Σύσταση εταιρειών μέσω των Υπηρεσιών Μιας Στάσης (Υ.Μ.Σ.) και τήρηση του Γενικού Εμπορικού Μητρώου (Γ.Ε.ΜΗ.) - Ενσωμάτωση της Οδηγίας (ΕΕ) 2019/1151 του Ευρωπαϊκού Κοινοβουλίου και του Συμβουλίου της 20ής Ιουνίου 2019 για την τροποποίηση της Οδηγίας (ΕΕ) 2017/1132, όσον αφορά τη χρήση ψηφιακών εργαλείων και διαδικασιών στον τομέα του εταιρικού δικαίου (L 186) και λοιπές επείγουσες διατάξεις»,
- του ν. 4915/2022 (Α' 63) «Εθνικό Στρατηγικό Σχέδιο Καταπολέμησης της Διαφθοράς, διατάξεις για θέματα ανθρώπινου δυναμικού και Οργανισμών Τοπικής Αυτοδιοίκησης, νομοθετικό πλαίσιο εκπαίδευσης των σπουδαστών/σπουδαστριών της Εθνικής Σχολής Δημόσιας Διοίκησης και Αυτοδιοίκησης για την ένταξη στον κλάδο Π.Ε. Επιτελικών Στελεχών, διατάξεις για την ολοκλήρωση της μεταφοράς των δασικών υπηρεσιών στο Υπουργείο Περιβάλλοντος και Ενέργειας, διατάξεις για την εφαρμογή του Εθνικού Σχεδίου Ανάκαμψης και Ανθεκτικότητας «Ελλάδα 2.0», Εθνική Σύμβαση Ομογενών και άλλες επείγουσες διατάξεις» και ιδίως του άρθρου 79 αυτού,
- του ν. 4912/2022 «Ενιαία Αρχή Δημοσίων Συμβάσεων και άλλες διατάξεις του Υπουργείου Δικαιοσύνης»,
- του ν. 4865/2021 (Α' 238) «Σύσταση και οργάνωση νομικού προσώπου ιδιωτικού δικαίου με την επωνυμία «Εθνική Κεντρική Αρχή Προμηθειών Υγείας», στρατηγική κεντρικών προμηθειών προϊόντων και υπηρεσιών υγείας κα άλλες επείγουσες διατάξεις για τη δημόσια υγεία και την κοινωνική πρόνοια»,
- του ν. 4727/2020 (ΦΕΚ 184/23.09.2020 τεύχος Α') «Ψηφιακή Διακυβέρνηση (Ενσωμάτωση στην Ελληνική Νομοθεσία της Οδηγίας (ΕΕ) 2016/2102 και της Οδηγίας (ΕΕ) 2019/1024) - Ηλεκτρονικές Επικοινωνίες (Ενσωμάτωση στο Ελληνικό Δίκαιο της Οδηγίας (ΕΕ) 2018/1972) και άλλες διατάξεις»,

- του ν. 4635/2019 (Α'167) « Επενδύω στην Ελλάδα και άλλες διατάξεις» και ιδίως των άρθρων 85 επ.,
- του Ν. 4624/2019 (ΦΕΚ Α' 137) «Αρχή Προστασίας Δεδομένων Προσωπικού Χαρακτήρα, μέτρα εφαρμογής του Κανονισμού (ΕΕ) 2016/679 του Ευρωπαϊκού Κοινοβουλίου και του Συμβουλίου της 27ης Απριλίου 2016 για την προστασία των φυσικών προσώπων έναντι της επεξεργασίας δεδομένων προσωπικού χαρακτήρα και ενσωμάτωση στην εθνική νομοθεσία της Οδηγίας (ΕΕ) 2016/680 του Ευρωπαϊκού Κοινοβουλίου και του Συμβουλίου της 27ης Απριλίου 2016 και άλλες διατάξεις»,
- του ν. 4622/2019 (Α' 133) «Επιτελικό Κράτος: οργάνωση, λειτουργία & διαφάνεια της Κυβέρνησης, των κυβερνητικών οργάνων & της κεντρικής δημόσιας διοίκησης»,
- του ν. 4601/2019 (Α' 44) «Εταιρικοί μετασχηματισμοί και εναρμόνιση του νομοθετικού πλαισίου με τις διατάξεις της Οδηγίας 2014/55/ΕΕ του Ευρωπαϊκού Κοινοβουλίου και του Συμβουλίου της 16ης Απριλίου 2014 για την έκδοση ηλεκτρονικών τιμολογίων στο πλαίσιο δημόσιων συμβάσεων και λοιπές διατάξεις»,
- του ν. 4412/2016 (όπως τροποποιήθηκε και ισχύει) (Α' 147) «Δημόσιες Συμβάσεις Έργων, Προμηθειών και Υπηρεσιών (προσαρμογή στις Οδηγίες 2014/24/ ΕΕ και 2014/25/ΕΕ)»,
- του ν. 4314/2014 (Α' 265), «Α) Για τη διαχείριση, τον έλεγχο και την εφαρμογή αναπτυξιακών παρεμβάσεων για την προγραμματική περίοδο 2014–2020, Β) Ενσωμάτωση της Οδηγίας 2012/17 του Ευρωπαϊκού Κοινοβουλίου και του Συμβουλίου της 13ης Ιουνίου 2012 (ΕΕ L 156/16.6.2012) στο ελληνικό δίκαιο, τροποποίηση του ν. 3419/2005 (Α' 297) και άλλες διατάξεις»,
- του ν. 4270/2014 (Α' 143) «Αρχές δημοσιονομικής διαχείρισης και εποπτείας (ενσωμάτωση της Οδηγίας 2011/85/ΕΕ) – δημόσιο λογιστικό και άλλες διατάξεις»,
- της παρ. Ζ του Ν. 4152/2013 (Α' 107) «Προσαρμογή της ελληνικής νομοθεσίας στην Οδηγία 2011/7 της 16.2.2011 για την καταπολέμηση των καθυστερήσεων πληρωμών στις εμπορικές συναλλαγές»,
- του ν. 4093/2012 (Φ.Ε.Κ. 222/τ. Α/12.11.2012) «Έγκριση Μεσοπρόθεσμου Πλαισίου Δημοσιονομικής Στρατηγικής 2-13-2016. Επείγοντα μέτρα εφαρμογής του ν. 4046/2012 και του Μεσοπρόθεσμου Πλαισίου Δημοσιονομικής Στρατηγικής 2013-2016»,
- του ν. 4052/2012 (ΦΕΚ 41/Α/01.03.2012) «Νόμος αρμοδιότητας Υπουργείων Υγείας και Κοινωνικής Αλληλεγγύης και Εργασίας και Κοινωνικής Ασφάλισης για εφαρμογή του νόμου «Έγκριση των Σχεδίων Συμβάσεων Χρηματοδοτικής Διευκόλυνσης μεταξύ του Ευρωπαϊκού Ταμείου Χρηματοπιστωτικής Σταθερότητας (Ε.Τ.Χ.Σ.), της Ελληνικής Δημοκρατίας και της Τράπεζας της Ελλάδος, του Σχεδίου του Μνημονίου Συνεννόησης μεταξύ της Ελληνικής Δημοκρατίας, της Ευρωπαϊκής Επιτροπής και της Τράπεζας της Ελλάδος και άλλες επείγουσες διατάξεις για τη μείωση του δημοσίου χρέους και τη διάσωση της εθνικής οικονομίας» και άλλες διατάξεις»,
- του ν. 4038/2012 (ΦΕΚ 14/Α/02.02.2012) «Επείγουσες ρυθμίσεις που αφορούν την εφαρμογή του μεσοπρόθεσμου πλαισίου δημοσιονομικής στρατηγικής 2012-2015»,
- του ν. 4025/2011 (ΦΕΚ 228/Α/02-11-2011) «Ανασυγκρότηση Φορέων Κοινωνικής Αλληλεγγύης, Κέντρα Αποκατάστασης, Αναδιάρθρωση Ε.Σ.Υ. και άλλες διατάξεις»,
- του ν. 4013/2011 (Α' 204) «Σύσταση ενιαίας Ανεξάρτητης Αρχής Δημοσίων Συμβάσεων και Κεντρικού Ηλεκτρονικού Μητρώου Δημοσίων Συμβάσεων»,
- του ν. 3918/2011 (ΦΕΚ 31/Α/02.03.2011) «Διαρθρωτικές αλλαγές στο σύστημα υγείας και άλλες διατάξεις»,

- του ν. 3329/2005 «Εθνικό Σύστημα Υγείας και Κοινωνικής Αλληλεγγύης και Λοιπές διατάξεις»,
- του ν. 2859/2000 (Α' 248) «Κύρωση Κώδικα Φόρου Προστιθέμενης Αξίας»,
- του ν. 2690/1999 (Α' 45) «Κύρωση του Κώδικα Διοικητικής Διαδικασίας και άλλες διατάξεις»,
- του ν. 2646/1998 (ΦΕΚ 236Α/20-10-1998) «Ανάπτυξη του εθνικού συστήματος κοινωνικής φροντίδας και άλλες διατάξεις»,
- του ν. 2121/1993 (Α' 25) «Πνευματική Ιδιοκτησία, Συγγενικά Δικαιώματα και Πολιτιστικά Θέματα», συνδυαστικώς προς το Ν. 4481/2017 (Α' 100) «Συλλογική διαχείριση δικαιωμάτων πνευματικής ιδιοκτησίας και συγγενικών δικαιωμάτων» και το Ν. 4212/2013 (Α' 257) «Ενσωμάτωση της Οδηγίας 2011/77/ΕΕ του Ευρωπαϊκού Κοινοβουλίου και του Συμβουλίου της 27ης Σεπτεμβρίου 2011 και της Οδηγίας 2012/28/ΕΕ του Ευρωπαϊκού Κοινοβουλίου και του Συμβουλίου της 25ης Οκτωβρίου 2012 στο ελληνικό δίκαιο και τροποποίηση του ν. 2121/1993 «Πνευματική ιδιοκτησία, συγγενικά δικαιώματα και πολιτιστικά θέματα»,
- του π.δ. 39/2017 (Α' 64) «Κανονισμός εξέτασης προδικαστικών προσφυγών ενώπιον της Α.Ε.Π.Π.»,
- του π.δ. 80/2016 (Α' 145) «Ανάληψη υποχρεώσεων από τους Διατάκτες»,
- του π.δ 28/2015 (Α' 34) «Κωδικοποίηση διατάξεων για την πρόσβαση σε δημόσια έγγραφα και στοιχεία»,
- του ΝΔ 496/1974 (Α' 204) «Περί Λογιστικού των Νομικών Προσώπων Δημοσίου Δικαίου»
- του Κανονισμού (ΕΕ) 2022/576 του Συμβουλίου της 8^{ης} Απριλίου 2022 «για την τροποποίηση του Κανονισμού (ΕΕ) αριθ. 833/2014 σχετικά με περιοριστικά μέτρα λόγω ενεργειών της Ρωσίας που αποσταθεροποιούν την κατάσταση στην Ουκρανία»,
- του Κανονισμού (ΕΕ) 2016/679 του ΕΚ και του Συμβουλίου, της 27ης Απριλίου 2016, για την προστασία των φυσικών προσώπων έναντι της επεξεργασίας των δεδομένων προσωπικού χαρακτήρα και για την ελεύθερη κυκλοφορία των δεδομένων αυτών και την κατάργηση της οδηγίας 95/46/ΕΚ (Γενικός Κανονισμός για την Προστασία Δεδομένων Προσωπικού Χαρακτήρα, μέτρα εφαρμογής του Κανονισμού (ΕΕ) 2016/679 του Ευρωπαϊκού Κοινοβουλίου και του Συμβουλίου της 27ης Απριλίου 2016 για την προστασία των φυσικών προσώπων έναντι της επεξεργασίας δεδομένων προσωπικού χαρακτήρα και ενσωμάτωση στην εθνική νομοθεσία της Οδηγίας (ΕΕ) 2016/680 του Ευρωπαϊκού Κοινοβουλίου και του Συμβουλίου της 27ης Απριλίου 2016 και άλλες διατάξεις»,
- της με αριθμ. πρωτ. 102080/24-10-2022 (Β' 5623/02.11.2022) απόφασης του Υπουργού Ανάπτυξης και Επενδύσεων «Ρύθμιση θεμάτων σχετικά με την εξέταση επανορθωτικών μέτρων από την Επιτροπή της παρ. 9 του άρθρου 73 του ν. 4412/2016»,
- της αριθμ. 63446/2021 Κ.Υ.Α. (Β' 2338/02.06.2020) «Καθορισμός Εθνικού Μορφότυπου ηλεκτρονικού τιμολογίου στο πλαίσιο των Δημοσίων Συμβάσεων»,
- της με αριθμό πρωτ. οικ. 60967 ΕΞ 2020 ΚΥΑ (Β' 2425/18.06.2020) «Ηλεκτρονική Τιμολόγηση στο πλαίσιο των Δημόσιων Συμβάσεων δυνάμει του ν. 4601/2019» (Α' 44),
- της με αριθμ. πρωτ. 57654 (Β' 1781/23.5.2017) Απόφασης του Υπουργού Οικονομίας και Ανάπτυξης «Ρύθμιση ειδικότερων θεμάτων λειτουργίας και διαχείρισης του Κεντρικού Ηλεκτρονικού Μητρώου Δημοσίων Συμβάσεων (ΚΗΜΔΗΣ) του Υπουργείου Οικονομίας και Ανάπτυξης»,
- την εν γένει ισχύουσα νομοθεσία περί προμηθειών ΝΠΔΔ

- των σε εκτέλεση των ανωτέρω νόμων εκδοθεισών κανονιστικών πράξεων, των λοιπών διατάξεων που αναφέρονται ρητά ή απορρέουν από τα οριζόμενα στα συμβατικά τεύχη της παρούσας, καθώς και του συνόλου των διατάξεων του ασφαλιστικού, εργατικού, κοινωνικού, περιβαλλοντικού και φορολογικού δικαίου που διέπει την ανάθεση και εκτέλεση της παρούσας σύμβασης, έστω και αν δεν αναφέρονται ρητά παραπάνω.

& Τις αποφάσεις:

1.1 Την υπ' αριθμ. 37 απόφαση Της 17^{ης} Συνεδρίασης του Διοικητικού Συμβουλίου στις 09.10.2024 περί έγκρισης σκοπιμότητας της Απευθείας Ανάθεσης για τη συγκεκριμένη προμήθεια με ΑΔΑ: 999Τ4690ΩΧ-ΦΨΥ

1.2 Την αριθμ. 1409/2024 απόφαση δέσμευσης της προϋπολογισθείσας δαπάνης με ΑΔΑ: (98ΜΤ4690ΩΧ-Φ33)

Το ΓΝΑ Ο ΕΥΑΓΓΕΛΙΣΜΟΣ-ΠΟΛΥΚΛΙΝΙΚΗ ΝΠΔΔ καλεί κάθε ενδιαφερόμενο να υποβάλλει προσφορά για «ΠΡΟΜΗΘΕΙΑ ΤΡΟΧΗΛΑΤΩΝ ΚΑΘΙΣΜΑΤΩΝ» προϋπολογισμού 30.000,00 πλέον Φ.Π.Α.

ΆΡΘΡΟ 1. ΑΝΤΙΚΕΙΜΕΝΟ ΤΗΣ ΠΡΟΣΚΛΗΣΗΣ

Αντικείμενο της Πρόσκλησης είναι η **ΠΡΟΜΗΘΕΙΑ ΤΡΟΧΗΛΑΤΩΝ ΚΑΘΙΣΜΑΤΩΝ**

ΑΝΤΙΚΕΙΜΕΝΟ ΤΗΣ ΠΡΟΣΚΛΗΣΗΣ – ΠΕΡΙΓΡΑΦΗ ΖΗΤΟΥΜΕΝΩΝ ΕΙΔΩΝ/ΑΓΑΘΩΝ - ΠΟΣΟΤΗΤΕΣ

A/A	ΕΙΔΟΣ	ΠΟΣΟΤΗΤΑ	ΠΡΟΥΠΟΛΟΓΙΣΘΕΙΣΑ ΔΑΠΑΝΗ ΜΕ ΦΠΑ 24%
1	ΤΡΟΧΗΛΑΤΕΣ ΚΑΡΕΚΛΕΣ ΓΡΑΦΕΙΟΥ ΜΕ ΜΠΡΑΤΣΑ	180	33.480,00
2	ΤΡΟΧΗΛΑΤΕΣ ΚΑΡΕΚΛΕΣ ΓΡΑΦΕΙΟΥ ΧΩΡΙΣ ΜΠΡΑΤΣΑ	30	3.720,00

Οι τεχνικές προδιαγραφές και οι απαιτήσεις σχετικά με την παρούσα προμήθεια ορίζονται στο Παράρτημα Ι της πρόσκλησης.

Με την υποβολή της προσφοράς του ο οικονομικός φορέας αποδέχεται τους όρους της παρούσας Πρόσκλησης.

Η προσφορά που θα υποβληθεί μετά την καθοριζόμενη από το άρθρο 3 της παρούσας πρόσκλησης ημερομηνία και ώρα λήξης είναι εκπρόθεσμη και επιστρέφεται στον οικονομικό φορέα που την υπέβαλε.

ΆΡΘΡΟ 2. ΚΡΙΤΗΡΙΟ ΕΠΙΛΟΓΗΣ - ΠΡΟΫΠΟΛΟΓΙΣΜΟΣ - ΧΡΟΝΟΣ ΙΣΧΥΟΣ ΠΡΟΣΦΟΡΑΣ

Κριτήριο επιλογής αποτελεί η πλέον συμφέρουσα από οικονομική άποψη προσφορά με βάση την τιμή.

Η παρούσα δαπάνη θα καλυφθεί από τον τακτικό προϋπολογισμό του ΓΝΑ Ο ΕΥΑΓΓΕΛΙΣΜΟΣ-ΠΟΛΥΚΛΙΝΙΚΗ ΝΠΔΔ Κ.Α.Ε. 7111.

Η προσφορά ισχύει και δεσμεύει τον κάθε υποψήφιο οικονομικό φορέα για έξι (6) μήνες από την επομένη της καταληκτικής ημερομηνίας υποβολής προσφορών. **Η αναγραφή του χρόνου ισχύος της προσφοράς είναι υποχρεωτική επί ποινή αποκλεισμού.** Προσφορά που ορίζει χρόνο ισχύος μικρότερο του παραπάνω αναφερόμενου χρόνου απορρίπτεται ως απαράδεκτη. Η ισχύς της προσφοράς δύναται να παραταθεί, εφόσον ζητηθεί από την αναθέτουσα αρχή πριν από τη λήξη της, κατ' ανώτατο όριο για χρονικό διάστημα ίσο με το προβλεπόμενο από την παρούσα πρόσκληση. Ανακοίνωση επιλογής αναδόχου μπορεί να γίνει και μετά τη λήξη της ισχύος της προσφοράς, δεσμεύει όμως το διαγωνιζόμενο, μόνο εφόσον αυτός την αποδεχθεί.

Ο συμμετέχων οικονομικός φορέας δεν έχει δικαίωμα να αποσύρει την προσφορά του, ή μέρος της, μετά την κατάθεσή της. Σε περίπτωση που η προσφορά ή μέρος της αποσυρθεί ο διαγωνιζόμενος υπόκειται σε κυρώσεις και ειδικότερα έκπτωση και απώλεια κάθε δικαιώματος για κατακύρωση.

ΆΡΘΡΟ 3. ΥΠΟΒΟΛΗ ΠΡΟΣΦΟΡΩΝ – ΔΙΕΥΚΡΙΝΙΣΕΙΣ – ΔΙΕΝΕΡΓΕΙΑ ΔΙΑΓΩΝΙΣΜΟΥ

1. Η υποβολή προσφοράς γίνεται δεκτή μέχρι την 24.10.2024 και ώρα 12:00. Οι ενδιαφερόμενοι οικονομικοί φορείς καλούνται, αφού λάβουν υπόψη τους όρους της παρούσας Πρόσκλησης, να υποβάλουν την προσφορά τους σε κλειστό φάκελο στο Πρωτόκολλο του ΓΝΑ Ο ΕΥΑΓΓΕΛΙΣΜΟΣ ΠΟΛΥΚΛΙΝΙΚΗ ΝΠΔΔ. Στο φάκελο θα πρέπει να αναγράφεται ευκρινώς η λέξη «Προσφορά», η επωνυμία της Αναθέτουσας Αρχής, ο τίτλος της παρούσας πρόσκλησης, η ημερομηνία λήξης υποβολής προσφοράς και τα στοιχεία του οικονομικού φορέα. Εντός του κυρίως φακέλου προσφοράς θα εμπεριέχονται οι επιμέρους φάκελοι και δικαιολογητικά/έγγραφα στοιχεία του άρθρου 5 της παρούσας.

2. Διευκρινίσεις σχετικά με τους όρους της παρούσας πρόσκλησης παρέχονται από το Τμήμα Προμηθειών του ΓΝΑ Ο ΕΥΑΓΓΕΛΙΣΜΟΣ-ΠΟΛΥΚΛΙΝΙΚΗ ΝΠΔΔ.

3. Η διαγωνιστική διαδικασία θα διενεργηθεί την 24.10.2024 με αποσφράγιση των φακέλων των προσφορών στο Γραφείο Προμηθειών, ήτοι μετά από προθεσμία (δέκα) 10 ημερών από την ημερομηνία ανάρτησης της παρούσας πρόσκλησης στο ΚΗΜΔΗΣ. Κατά την αποσφράγιση των προσφορών δικαιούται να παρίσταται ο συμμετέχων ή ένας εκπρόσωπος του κάθε συμμετέχοντα, ο οποίος θα πρέπει να έχει μαζί του τα κατά περίπτωση έγγραφα που αποδεικνύουν την νόμιμη εκπροσώπηση του συμμετέχοντα.

ΆΡΘΡΟ 4. ΔΙΚΑΙΩΜΑ ΣΥΜΜΕΤΟΧΗΣ (άρθρα 73, 74 & 75 Ν. 4412/2016)

1. Δικαίωμα συμμετοχής στη διαδικασία σύναψης της παρούσας σύμβασης έχουν φυσικά ή νομικά πρόσωπα και, σε περίπτωση ενώσεων οικονομικών φορέων, τα μέλη αυτών, που είναι εγκατεστημένα σε :

α) κράτος-μέλος της Ένωσης,

β) κράτος-μέλος του Ευρωπαϊκού Οικονομικού Χώρου (Ε.Ο.Χ.),

γ) τρίτες χώρες που έχουν υπογράψει και κυρώσει τη ΣΔΣ, στο βαθμό που η υπό ανάθεση δημόσια σύμβαση καλύπτεται από τα Παραρτήματα 1, 2, 4 και 5 και τις γενικές σημειώσεις του σχετικού με την Ένωση Προσαρτήματος Ι της ως άνω Συμφωνίας, καθώς και

δ) σε τρίτες χώρες που δεν εμπίπτουν στην περίπτωση γ' της παρούσας παραγράφου και έχουν συνάψει διμερείς ή πολυμερείς συμφωνίες με την Ένωση σε θέματα διαδικασιών ανάθεσης δημοσίων συμβάσεων.

2. Οι ενώσεις οικονομικών φορέων και κοινοπραξίες, συμπεριλαμβανομένων και των προσωρινών συμπράξεων, δεν απαιτείται να περιβληθούν συγκεκριμένη νομική μορφή για την υποβολή προσφοράς. Η επιλεγείσα ένωση ή κοινοπραξία υποχρεούται να πράξει τούτο εάν κατακυρωθεί σε αυτή η σύμβαση εφόσον η λήψη ορισμένης νομικής μορφής είναι αναγκαία για την ικανοποιητική εκτέλεση της σύμβασης.

3. Στις περιπτώσεις υποβολής προσφοράς από ένωση οικονομικών φορέων, όλα τα μέλη της ευθύνονται έναντι της αναθέτουσας αρχής αλληλέγγυα και εις ολόκληρον.

4. Ο ανάδοχος πρέπει να τηρεί τις υποχρεώσεις του, που απορρέουν από τις διατάξεις της περιβαλλοντικής, κοινωνικοασφαλιστικής και εργατικής νομοθεσίας, που έχουν θεσπιστεί με το δίκαιο της ένωσης, το εθνικό δίκαιο, συλλογικές συμβάσεις ή διεθνείς διατάξεις περιβαλλοντικού, κοινωνικοασφαλιστικού και εργατικού δικαίου, οι οποίες απαριθμούνται στο Παράρτημα Χ του Προσαρτήματος Α' του ν. 4412/2016.

ΆΡΘΡΟ 5. ΔΙΚΑΙΟΛΟΓΗΤΙΚΑ-ΑΠΟΔΕΙΚΤΙΚΑ ΜΕΣΑ

Η προσφορά υποβάλλεται στην ελληνική γλώσσα.

1. Τα Απαιτούμενα δικαιολογητικά-αποδεικτικά μέσα-έγγραφα στοιχεία είναι:

A. ΔΙΚΑΙΟΛΟΓΗΤΙΚΑ

➤ **Βεβαίωση φορολογικής ενημερότητας (να είναι σε ισχύ κατά το χρόνο υποβολής της)** από την οποία να προκύπτει ότι ο οικονομικός φορέας είναι ενήμερος ως προς τις φορολογικές υποχρεώσεις του.

➤ **Βεβαίωση ασφαλιστικής ενημερότητας (να είναι σε ισχύ κατά το χρόνο υποβολής της)** από την οποία να προκύπτει ότι ο οικονομικός φορέας είναι ενήμερος ως προς τις υποχρεώσεις του που αφορούν τις εισφορές κοινωνικής ασφάλισης.

➤ **Πιστοποιητικό ΓΕΜΗ (ισχύουσας εκπροσώπησης) εκδοθέν έως 3 μήνες πριν από την υποβολή του.**

➤ **Απόσπασμα ποινικού μητρώου που να έχει εκδοθεί έως τρεις (3) μήνες πριν την υποβολή του.**

➤ **Υπεύθυνη δήλωση** μέσω gov.gr του οικονομικού φορέα ότι δεν συντρέχουν στο πρόσωπό του λόγοι αποκλεισμού των διατάξεων του άρθρου 73 «Λόγοι αποκλεισμού (άρθρο 57 παράγραφος 1 έως 6 σας Οδηγίας 2014/2/ΕΕ) και του άρθρου 74 «Αποκλεισμός οικονομικού φορέα από δημόσιες συμβάσεις (άρθρο 57 παρ. 7 σας Οδηγίας 2014/24/ΕΕ)» του Ν. 4412/2016, ως ισχύει.

➤ **Υπεύθυνη Δήλωση** μέσω gov.gr του οικονομικού φορέα, με την οποία θα δηλώνεται από το συμμετέχοντα οικονομικό φορέα ότι: α) μέχρι την ημερομηνία υποβολής της προσφοράς του ο οικονομικός φορέας δεν βρίσκεται σε μία από τις καταστάσεις των παρ. 1, 2 και 4β του άρθρου 73 και των παρ. 1 και 2 του άρθρου 74 του Ν. 4412/2016 για τις οποίες οι οικονομικοί φορείς αποκλείονται ή μπορούν να αποκλεισθούν από τη συμμετοχή τους σε διαγωνισμούς του Δημοσίου ή ΝΠΔΔ, β) αποδέχεται ανεπιφύλακτα το σύνολο των όρων της παρούσας πρόσκλησης και τις τεχνικές προδιαγραφές αυτής, γ) η προσφορά συντάχθηκε σύμφωνα με τους όρους της παρούσας πρόσκλησης, των οποίων ο προσφέρων έλαβε πλήρη και ανεπιφύλακτη γνώση, δ) τα στοιχεία που αναφέρονται στην προσφορά είναι αληθή και ακριβή, ε) παραιτείται από κάθε δικαίωμα αποζημίωσής του σχετικά με οποιαδήποτε απόφαση της Αναθέτουσας Αρχής για αναβολή, ακύρωση ή ματαίωση της πρόσκλησης και στ) συμμετέχει με μόνο μία προσφορά στο πλαίσιο της παρούσας πρόσκλησης.

➤ **Υπεύθυνη δήλωση** μέσω gov.gr του οικονομικού φορέα ότι η υποβαλλόμενη προσφορά πληροί το σύνολο των τεχνικών προδιαγραφών, όπως αυτές παρατίθενται στο Παράρτημα Ι της παρούσας πρόσκλησης.

➤ **Υπεύθυνη δήλωση** μέσω gov.gr του οικονομικού φορέα με το κάτωθι περιεχόμενο: «Δηλώνω υπεύθυνα ότι δεν υπάρχει ρωσική συμμετοχή στην εταιρεία που εκπροσωπώ και εκτελεί τη σύμβαση, σύμφωνα με τους περιορισμούς που περιλαμβάνονται στο άρθρο 5ια του κανονισμού του Συμβουλίου (ΕΕ) αριθ. 833/2014 της 31ης Ιουλίου 2014 σχετικά με περιοριστικά μέτρα λόγω των ενεργειών της Ρωσίας που αποσταθεροποιούν την κατάσταση στην Ουκρανία, όπως τροποποιήθηκε από τον με αριθ. 2022/578 Κανονισμό του Συμβουλίου (ΕΕ) της 8ης Απριλίου 2022. Συγκεκριμένα δηλώνω ότι: (α) ο ανάδοχος που εκπροσωπώ (και καμία από τις εταιρείες που εκπροσωπούν μέλη της κοινοπραξίας μας) δεν είναι Ρώσος υπήκοος, ούτε φυσικό ή νομικό πρόσωπο, οντότητα ή φορέας εγκατεστημένος στη Ρωσία· (β) ο ανάδοχος που εκπροσωπώ (και καμία από τις εταιρείες που εκπροσωπούν μέλη της κοινοπραξίας μας) δεν είναι νομικό πρόσωπο, οντότητα ή φορέας του οποίου τα δικαιώματα ιδιοκτησίας κατέχει άμεσα ή έμμεσα σε ποσοστό άνω του πενήντα τοις εκατό (50%) οντότητα αναφερόμενη στο στοιχείο α) της παρούσας παραγράφου· (γ) ούτε ο υπεύθυνος δηλώνων ούτε η εταιρεία που εκπροσωπώ δεν είμαστε φυσικό ή νομικό πρόσωπο, οντότητα ή όργανο που ενεργεί εξ ονόματος ή κατ' εντολή οντότητας που αναφέρεται στο σημείο(α) ή (β) παραπάνω, (δ) δεν υπάρχει συμμετοχή φορέων και οντοτήτων που απαριθμούνται στα ανωτέρω στοιχεία α) έως γ), άνω του 10 % της αξίας της σύμβασης των υπερβολάθων, προμηθευτών ή φορέων στις ικανότητες των οποίων να στηρίζεται ο ανάδοχος τον οποίον εκπροσωπώ».

➤ **Υπεύθυνη δήλωση** μέσω gov.gr του οικονομικού φορέα με το κάτωθι περιεχόμενο: «Υπεύθυνα δηλώνω ότι: Δε συντρέχει κατάσταση σύγκρουσης συμφερόντων και τα πρόσωπα της επόμενης παραγράφου δεν έχουν άμεσα ή έμμεσα χρηματοοικονομικό, οικονομικό ή άλλο προσωπικό συμφέρον, κατά τα ειδικότερα προβλεπόμενα στην παρ. 4 του άρθρου 24 του Ν. 4412/2016, το οποίο θα μπορούσε να εκληφθεί ως στοιχείο που θίγει την αμεροληψία και την ανεξαρτησία τους στο πλαίσιο της διαδικασίας σύναψης της σύμβασης. Η σύγκρουση συμφερόντων αφορά ιδίως τα ακόλουθα πρόσωπα: α) μέλη του προσωπικού της αναθέτουσας αρχής ή του παρόχου υπηρεσιών διαδικασιών σύναψης συμβάσεων, υπό την έννοια του Ν. 4412/2016 (άρθρα 3 έως 221), ο οποίος ενεργεί εξ ονόματος της αναθέτουσας αρχής, συμπεριλαμβανομένων των μελών των αποφαινόμενων ή / και γνωμοδοτικών οργάνων ή / και β) τα μέλη των οργάνων διοίκησης ή άλλων οργάνων της αναθέτουσας αρχής ή / και γ) τους συζύγους και συγγενείς εξ αίματος ή εξ αγχιστείας, κατ' ευθεία μεν γραμμή απεριορίστως, εκ πλαγίου δε έως και τέταρτου βαθμού των προσώπων των περιπτώσεων α' και β', τα οποία: αα) εμπλέκονται στη διεξαγωγή της διαδικασίας σύναψης σύμβασης, συμπεριλαμβανομένου του σχεδιασμού και της προετοιμασίας της διαδικασίας, καθώς και της κατάρτισης των εγγράφων της σύμβασης ή / και ββ) μπορούν να επηρεάσουν την έκβασή τους. Ως «συμφέροντα» νοούνται προσωπικά, οικογενειακά, οικονομικά, πολιτικά ή άλλα κοινά συμφέροντα με τους υποψηφίους ή προσφέροντες ή με τους υπερβολάθους αυτών ή με οποιοδήποτε μέλος υποψήφιας/προσφέρουσας ένωσης οικονομικών φορέων, συμπεριλαμβανομένων και αντικρουόμενων επαγγελματικών συμφερόντων, όπως ιδίως: α) Η συμμετοχή προσώπου της παρ. 3 του άρθρου 24 του Ν. 4412/2016 στα όργανα διοίκησης ή διαχείρισης ενός οικονομικού φορέα, όταν ο εν λόγω οικονομικός φορέας συμμετέχει στη διαδικασία σύναψης δημόσιας σύμβασης που διενεργεί η αναθέτουσα αρχή. β) Η κατοχή από πρόσωπο των περιπτώσεων α' ή και β' της παρ. 3 του άρθρου 24 του Ν. 4412/2016, ποσοστού άνω του 0,5% των μετοχών, εταιρικών μεριδίων ή άλλης φύσης δικαιωμάτων επί του κεφαλαίου οικονομικού φορέα που συμμετέχει στη διαδικασία σύναψης δημόσιας σύμβασης, εφόσον η κατοχή του ανωτέρω ποσοστού επιτρέπει τη συμμετοχή στη διαχείριση του φορέα αυτού. γ) Η ύπαρξη, κατά τη χρονική περίοδο που έχει ως αφητηρία δώδεκα (12)

μήνες πριν από την έναρξη της διαδικασίας σύναψης της σύμβασης και λήξη την ημέρα σύναψης αυτής, συμβατικού δεσμού που αφορά είτε στην παροχή εξαρτημένης εργασίας είτε στην εκτέλεση έργου ή παροχή υπηρεσιών ή προμήθεια αγαθών μεταξύ ενός προσώπου των περιπτώσεων α' ή / και β' της παρ. 3 ου άρθρου 24 του Ν. 4412/2016 με οικονομικό φορέα που συμμετέχει στη διαδικασία σύναψης δημόσιας σύμβασης».

➤ **Υπεύθυνη δήλωση** μέσω gov.gr του οικονομικού φορέα με το κάτωθι περιεχόμενο: «Δεν έχω παράσχει συμβουλές στην αναθέτουσα αρχή και δεν έχω εμπλακεί καθ' οιονδήποτε τρόπο στην προετοιμασία της διαδικασίας σύναψης της σύμβασης. Δεν έχω επιχειρήσει α) να επηρεάσω με αθέμιτο τρόπο τη διαδικασία λήψης αποφάσεων της αναθέτουσας αρχής, β) να αποκτήσω εμπιστευτικές πληροφορίες που ενδέχεται να αποφέρουν αθέμιτο πλεονέκτημα στη διαδικασία σύναψης σύμβασης και γ) να παράσχω με απατηλό τρόπο παραπλανητικές πληροφορίες που ενδέχεται να επηρεάσουν ουσιωδώς τις αποφάσεις που αφορούν στον αποκλεισμό, την επιλογή ή την ανάθεση της παρούσας δημόσιας σύμβασης. Όλα τα ανωτέρω ισχύουν και για τις συνδεδεμένες με εμένα επιχειρήσεις».

➤ **Εκτύπωση της καρτέλας «Στοιχεία μητρώου/Επιχείρησης»** μέσω της ηλεκτρονικής πλατφόρμας της Ανεξάρτητης Αρχής Δημοσίων Εσόδων, για τους εγκατεστημένους στην Ελλάδα οικονομικούς φορείς, από την οποία θα προκύπτουν οι Κωδικοί Αριθμοί Δραστηριότητας (ΚΑΔ) καθώς και η μη αναστολή των επιχειρηματικών δραστηριοτήτων του οικονομικού φορέα.

Διευκρινίσεις: α) Τα δικαιολογητικά τοποθετούνται σε ξεχωριστό σφραγισμένο φάκελο, μέσα στον κυρίως φάκελο προσφοράς, με την ένδειξη ΔΙΚΑΙΟΛΟΓΗΤΙΚΑ και φέρουν συνεχή αρίθμηση και β) στην περίπτωση νομικών προσώπων η υπογραφή όλων των ως άνω υπεύθυνων δηλώσεων απαιτείται να συντελείται από τον κατά περίπτωση νόμιμο εκπρόσωπο του οικονομικού φορέα και σε περίπτωση ένωσης ή κοινοπραξίας από το νόμιμο εκπρόσωπο κάθε μέλους της ένωσης ή κοινοπραξίας.

Β) ΤΕΧΝΙΚΗ ΠΡΟΣΦΟΡΑ, όπου:

- Τα τεχνικά στοιχεία της προσφοράς τοποθετούνται σε ξεχωριστό σφραγισμένο φάκελο, μέσα στον κυρίως φάκελο προσφοράς, με την ένδειξη «ΤΕΧΝΙΚΗ ΠΡΟΣΦΟΡΑ», φέρουν συνεχή αρίθμηση και πρέπει να καλύπτουν το σύνολο των απαιτήσεων του Παραρτήματος Ι-τεχνικές προδιαγραφές της παρούσας πρόσκλησης.

Διευκρινίσεις: Σε περίπτωση που τα ΤΕΧΝΙΚΑ στοιχεία της προσφοράς δεν είναι δυνατόν, λόγω του μεγάλου όγκου, να τοποθετηθούν εντός του κυρίου φακέλου προσφοράς, τότε αυτά τίθενται σε διακριτό σφραγισμένο φάκελο με την ένδειξη «ΠΑΡΑΡΤΗΜΑ ΠΡΟΣΦΟΡΑΣ», επί του οποίου τίθενται οι λοιπές ενδείξεις του κυρίως φακέλου.

Γ) ΟΙΚΟΝΟΜΙΚΗ ΠΡΟΣΦΟΡΑ, όπου:

- Η προσφερόμενη τιμή θα δίνεται σε ευρώ.
- Θα αναγράφεται το συνολικό κόστος (χωρίς ΦΠΑ).
- Στην τιμή θα περιλαμβάνονται οι υπέρ τρίτων κρατήσεις όπως και κάθε άλλη επιβάρυνση, σύμφωνα με την κείμενη νομοθεσία, μη συμπεριλαμβανομένου του ΦΠΑ.
- Το ποσό του ΦΠΑ.
- Το συνολικό κόστος με τον ΦΠΑ.
- Θα αναγράφεται ο χρόνος ισχύος της προσφοράς.

Διευκρινίσεις: α) το τίμημα της Οικονομικής Προσφοράς δεν πρέπει να ξεπερνά την προϋπολογιζόμενη δαπάνη με ΦΠΑ όπως αυτή ορίζεται στην παρούσα και β) τα στοιχεία της οικονομικής προσφοράς τοποθετούνται σε ξεχωριστό σφραγισμένο φάκελο, μέσα στον κυρίως φάκελο προσφοράς, με την ένδειξη ΟΙΚΟΝΟΜΙΚΗ ΠΡΟΣΦΟΡΑ και φέρουν συνεχή αρίθμηση.

2. Όλα τα έγγραφα της προσφοράς θα πρέπει να είναι συνταγμένα ή επίσημα ή νόμιμα μεταφρασμένα στην Ελληνική γλώσσα, με εξαίρεση αυστηρά τεχνικούς όρους για τους οποίους δεν υπάρχει αντίστοιχη δόκιμη μετάφραση στην Ελληνική και που μπορεί να είναι στην Αγγλική γλώσσα. Εξαίρεση αποτελούν και τα συνημμένα στην τεχνική προσφορά έντυπα, τεχνικά φυλλάδια, σχέδια και λοιπά τεχνικά στοιχεία που μπορεί να είναι στην Αγγλική γλώσσα. Στα αλλοδαπά δημόσια έγγραφα και δικαιολογητικά εφαρμόζεται η Συνθήκη της Χάγης της 05.10.1961 που κυρώθηκε με τον Ν.1497/1984 (Α' 188).

3. Ο υποψήφιος υποχρεούται να προσκομίσει όλα τα ζητούμενα στοιχεία, σύμφωνα με τις κατά περίπτωση οδηγίες. Παραπομπές σε έγγραφα επιτρέπονται εφόσον αυτά προσαρτώνται στην προσφορά και εφόσον δίνεται ο συγκεκριμένος αριθμός παραγράφου και σελίδας.

4. Η Αναθέτουσα Αρχή μπορεί να καλεί εγγράφως τους προσφέροντες να διευκρινίσουν ή να συμπληρώσουν τα έγγραφα ή τα δικαιολογητικά που έχουν υποβάλει εντός τριών (3) εργάσιμων ημερών από την ημερομηνία κοινοποίησης της σχετικής πρόσκλησης. Οποιαδήποτε διευκρίνιση υποβάλλεται από τους υποψηφίους χωρίς να έχει ζητηθεί από την Αναθέτουσα Αρχή δεν λαμβάνεται υπόψη. Η πιο πάνω διευκρίνιση ή συμπλήρωση αφορά μόνο στις ασάφειες, επουσιώδεις πλημμέλειες ή πρόδηλα τυπικά σφάλματα που επιδέχονται διόρθωση ή συμπλήρωση όπως ιδίως παράλειψη μονογραφών, διακεκομμένη αρίθμηση, λεκτικές και φραστικές αποκλίσεις των εγγράφων της προσφοράς από τους όρους της παρούσας σύμβασης που δεν επιφέρουν έννομες συνέπειες ως προς το περιεχόμενό της, ελλείψεις ως προς τα νομιμοποιητικά στοιχεία, πλημμελή σήμανση αντιγράφων που εκδίδονται σύμφωνα με τις διατάξεις του άρθρου 1 του Ν. 4250/2014 (Α'74) και μεταφράσεων και λοιπών πιστοποιητικών ή βεβαιώσεων, διαφοροποίηση της δομής των εγγράφων της προσφοράς από τα οριζόμενα στην παρούσα πρόσκληση. Η συμπλήρωση ή η διευκρίνιση δεν επιτρέπεται να έχει ως συνέπεια τη μεταγενέστερη αντικατάσταση ή υποβολή εγγράφων σε συμμόρφωση με τους όρους της διακήρυξης, αλλά μόνο με τη διευκρίνιση ή συμπλήρωση ακόμη και με νέα έγγραφα εγγράφων ή δικαιολογητικών που έχουν ήδη υποβληθεί.

ΆΡΘΡΟ 6. ΑΠΟΡΡΙΨΗ ΠΡΟΣΦΟΡΑΣ

Απορριπτέα θα θεωρηθεί:

- Προσφορά που υποβλήθηκε κατά παράβαση των απαράβατων όρων της παρούσας πρόσκλησης.
- Προσφορά που δεν κατατέθηκε εμπρόθεσμα με τον τρόπο και το περιεχόμενο που ορίζεται στη παρούσα πρόσκληση.
- Προσφορά που περιέχει ατέλειες, ελλείψεις, ασάφειες ή σφάλματα, εφόσον αυτά δεν επιδέχονται συμπλήρωση ή διόρθωση ή, εφόσον επιδέχονται συμπλήρωση ή διόρθωση, δεν έχουν αποκατασταθεί κατά την αποσαφήνιση και τη συμπλήρωσή της, κατά το άρθρο 5 της παρούσας.
- Προσφορά, η οποία είναι εναλλακτική προσφορά.
- Προσφορά που ορίζει χρόνο ισχύος μικρότερο από το ζητούμενο, σύμφωνα με το άρθρο 2 της παρούσας.
- Προσφορά στην οποία η προσφερόμενη τιμή υπερβαίνει τον προϋπολογισμό, όπως αναφέρεται στην παρούσα πρόσκληση.
- Προσφορά που θέτει όρο αναπροσαρμογής της τιμής.
- Αντιπροσφορά.
- Προσφορά που δεν υποβλήθηκε στην Ελληνική γλώσσα.

ΑΡΘΡΟ 7. ΚΑΤΑΚΥΡΩΣΗ ΤΟΥ ΔΙΑΓΩΝΙΣΜΟΥ

Η αναθέτουσα αρχή κοινοποιεί την απόφαση κατακύρωσης στον ανάδοχο, με κάθε πρόσφορο τρόπο (ενδεικτικά ηλεκτρονικό ταχυδρομείο κ.λ.π.) επί αποδείξει θέτοντάς του προθεσμία να προσέλθει για την υπογραφή της σύμβασης που δεν μπορεί να υπερβαίνει τις δέκα (10) ημερολογιακές ημέρες από την κοινοποίηση της σχετικής ειδικής πρόσκλησης. Στην περίπτωση που ο ανάδοχος δεν προσέλθει να υπογράψει την ως άνω σύμβαση μέσα στην τεθείσα προθεσμία, κηρύσσεται έκπτωτος.

ΑΡΘΡΟ 8. ΧΡΟΝΟΣ – ΤΟΠΟΣ ΠΑΡΑΔΟΣΗΣ ΕΙΔΩΝ/ΑΓΑΘΩΝ

Τα ζητούμενα είδη/αγαθά θα παραδοθούν σε χρονικό διάστημα εξήντα (60) ημερολογιακών ημερών από την υπογραφή της σύμβασης. Τόπος παράδοσης των ζητούμενων ειδών/αγαθών είναι το ΓΝΑ Ο ΕΥΑΓΓΕΛΙΣΜΟΣ-ΠΟΛΥΚΛΙΝΙΚΗ ΝΠΔΔ.

ΑΡΘΡΟ 9. ΠΑΡΑΚΟΛΟΥΘΗΣΗ ΤΗΣ ΣΥΜΒΑΣΗΣ ΚΑΙ ΠΑΡΑΛΑΒΗ ΕΙΔΩΝ/ΑΓΑΘΩΝ

Η παρακολούθηση της εκτέλεσης της Σύμβασης και η παραλαβή των ειδών/αγαθών θα διενεργείται από τον Προϊστάμενο της Διεύθυνσης/του Τμήματος του Νοσοκομείου, το οποίο αιτήθηκε τη διενέργεια της παρούσας προμήθειας, σύμφωνα με το άρθρο 208 παρ. 10 του Ν. 4412/2016, ο οποίος θα βεβαιώνει την ποσοτική και ποιοτική παραλαβή των προκείμενων ειδών/αγαθών, θα ελέγχει εν γένει αν ο ανάδοχος εκτέλεσε τους όρους της συναφθείσας σύμβασης και θα προβαίνει εγγράφως σε συστάσεις και υποδείξεις σε αυτόν εφόσον διαπιστωθεί απόκλιση από αυτούς.

ΑΡΘΡΟ 10. ΠΛΗΡΩΜΗ – ΚΡΑΤΗΣΕΙΣ

Η πληρωμή θα γίνεται τμηματικά με την προσκόμιση του νόμιμου παραστατικού-τιμολογίου του αναδόχου και βεβαίωση του Προϊσταμένου της Διεύθυνσης/του Τμήματος του Νοσοκομείου, το οποίο αιτήθηκε τη διενέργεια της προμήθειας, ότι παραδόθηκαν και παραλήφθηκαν καλώς τα προκείμενα είδη/αγαθά.

Πριν από την κάθε πληρωμή απαιτείται η έκδοση και προσκόμιση των νομίμων παραστατικών/δικαιολογητικών, όπως προβλέπονται από τις ισχύουσες διατάξεις του άρθρου 200 του ν. 4412/2016 όπως τροποποιήθηκε και ισχύει, καθώς και κάθε άλλου δικαιολογητικού που τυχόν ήθελε ζητηθεί από τις αρμόδιες υπηρεσίες που διενεργούν τον έλεγχο και την πληρωμή.

Τον ανάδοχο βαρύνουν οι υπέρ τρίτων κρατήσεις, ως και κάθε άλλη επιβάρυνση, σύμφωνα με την κείμενη νομοθεσία.

ΑΡΘΡΟ 11. ΜΑΤΑΙΩΣΗ ΔΙΑΔΙΚΑΣΙΑΣ

Η αναθέτουσα αρχή ματαιώνει ή δύναται να ματαιώσει εν όλω ή εν μέρει αιτιολογημένα τη διαδικασία ανάθεσης, για τους λόγους και υπό τους όρους του άρθρου 106 του ν. 4412/2016. Επίσης, αν διαπιστωθούν σφάλματα ή παραλείψεις σε οποιοδήποτε στάδιο της διαδικασίας ανάθεσης, μπορεί να ακυρώσει μερικώς τη διαδικασία ή να αναμορφώσει ανάλογα το αποτέλεσμα της ή να αποφασίσει την επανάληψή της από το σημείο που εμφιλοχώρησε το σφάλμα ή η παράλειψη.

ΑΝΑΣΤΑΣΙΟΣ ΓΡΗΓΟΡΟΠΟΥΛΟΣ
ΔΙΟΙΚΗΤΗΣ
«ΓΝΑ Ο ΕΥΑΓΓΕΛΙΣΜΟΣ- ΠΟΛΥΚΛΙΝΙΚΗ»
ΝΠΔΔ

Θεωρήθηκε για την ακρίβεια
Ο/Η Προϊσταμένη/ος της Γραμματείας:

Ημερομηνία:

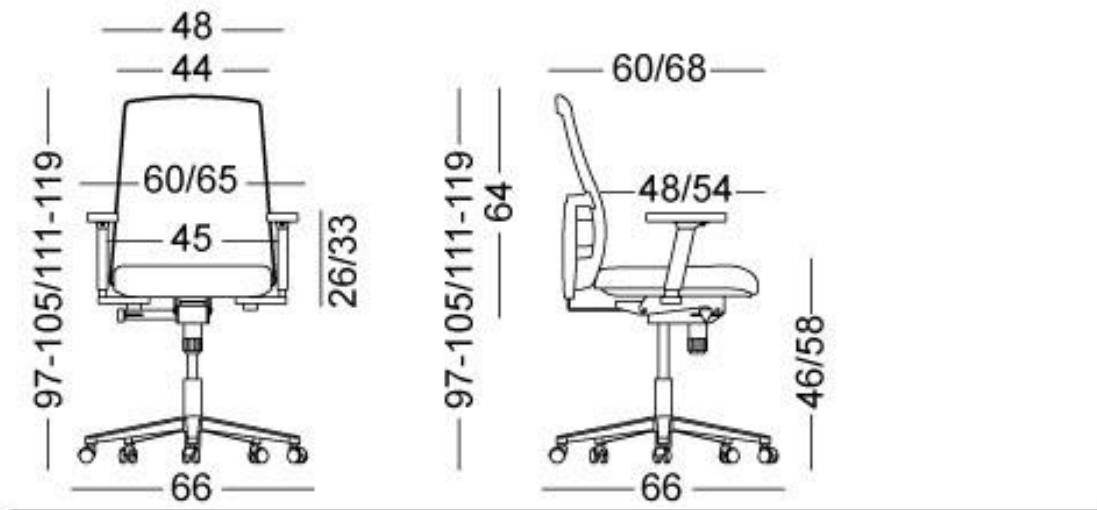
ΤΕΧΝΙΚΕΣ ΠΡΟΔΙΑΓΡΑΦΕΣ

1. ΤΡΟΧΗΛΑΤΟ ΚΑΘΙΣΜΑ ΓΡΑΦΕΙΟΥ, ΜΕ Ή ΧΩΡΙΣ ΜΠΡΑΤΣΑ

• ΤΕΧΝΙΚΗ ΠΕΡΙΓΡΑΦΗ

Ενδεικτικές Διαστάσεις:

Διαστάσεις σε cm



Το κάθισμα θα αποτελείται από:

1. Βάση

Η βάση θα είναι πεντακτινωτή, από χυτοπρεσαριστό αλουμίνιο, βαμμένο σε χρώματα επιλογής.

2. Ρόδες

Οι ρόδες θα είναι διπλές, θερμοπλαστικού πολυαμιδίου.

3. Αμορτισέρ

Το αμορτισέρ μέσω του οποίου επιτυγχάνεται η αυξομείωση του ύψους θα είναι αερίου & θα προσαρμόζεται κεντρικά σε κατάλληλη υποδοχή της πεντακτινωτής βάσης.

4. Μηχανισμός κίνησης έδρας – πλάτης.

Ο μηχανισμός θα φέρει σύστημα anti – raptic, θα είναι synchro, κατασκευασμένος από χυτοπρεσαριστό αλουμίνιο & χάλυβα. Θα επιτρέπει την κίνηση έδρας, με δυνατότητα

σταθεροποίησης της σε προεπιλεγμένες θέσεις ανάκλισης. Θα έχει επίσης μηχανισμό για ρύθμιση της τάσης της ανάκλισης, μέσω στροφείου.

5. Πλάτη

Η πλάτη θα έχει πλαίσιο από θερμοπλαστικό πολυαμίδιο, στο οποίο θα προσαρμόζεται δίχτυ & θα διαθέτει ρυθμιζόμενο σύστημα υποστήριξης των οσφυϊκών σπονδύλων του χρήστη. Θα έχει επίσης δυνατότητα ρύθμισης

καθ' ύψος (0 – 60mm). Εκτός από δίχτυ, θα προσφέρεται δυνατότητα κάλυψής της με μαξιλάρι πάχους 10mm, το οποίο θα επενδύεται με δερματίνη, απόχρωσης επιλογής της Υπηρεσίας.

6. Έδρα

Η έδρα θα είναι από θερμοπλαστικό πολυαμίδιο, θα έχει δυνατότητα οριζόντιας μετακίνησης & θα καλύπτεται με μαξιλάρι χυτής διογκωμένης πολυουρεθάνης πάχους 60mm & θα επενδύεται με δερματίνη, απόχρωσης επιλογής της Υπηρεσίας.

7. Μπράτσα (με μπράτσα ή χωρίς ανάλογα με τις ανάγκες του εκάστοτε Τμήματος).

Τα μπράτσα θα είναι από θερμοπλαστικό πολυαμίδιο, ρυθμιζόμενα (ρύθμιση κατά ύψος, κατά πλάτος, περιστρεφόμενα). Τα υποβραχιόνια θα είναι από μεσαίας σκληρότητας χυτή πολυουρεθάνη & θα παρέχουν οριζόντια (μπρος – πίσω) δυνατότητα μετακίνησης.