



ΕΛΛΗΝΙΚΗ ΔΗΜΟΚΡΑΤΙΑ
1^η ΥΠΕ ΑΤΤΙΚΗΣ

«Γ.Ν.Α Ο ΕΥΑΓΓΕΛΙΣΜΟΣ-
ΠΟΛΥΚΛΙΝΙΚΗ» Ν.Π.Δ.Δ

ΔΙΕΥΘΥΝΣΗ: ΔΙΟΙΚΗΤΙΚΗΣ ΥΠΗΡΕΣΙΑΣ

ΤΜΗΜΑ: ΠΡΟΜΗΘΕΙΩΝ

ΓΡΑΦΕΙΟ: ΠΡΟΜΗΘΕΙΩΝ

Πληροφορίες: ΚΑΨΑ ΕΛΕΝΗ

Τηλέφωνο: 213 204 1773

E-Mail: promithies@evaggelismos-hosp.gr

Website: <http://www.evaggelismos-hosp.gr/>

Αθήνα, 15-11-2023

Αρ.πρωτ. 11/07/1583/34324

Αναρτητέα στο Κ.Η.Μ.ΔΗ.Σ. και στον
ιστότοπο του Νοσοκομείου

ΠΡΟΣ:

ΟΛΟΥΣ ΤΟΥΣ ΕΝΔΙΑΦΕΡΟΜΕΝΟΥΣ

**ΕΠΑΝΑΛΗΠΤΙΚΗ ΠΡΟΣΚΛΗΣΗ ΓΙΑ ΑΠΕΥΘΕΙΑΣ ΑΝΑΘΕΣΗ 48/2023
ΓΙΑ ΤΗΝ «ΠΡΟΜΗΘΕΙΑ – ΑΝΤΙΚΑΤΑΣΤΑΣΗ ΚΟΥΦΩΜΑΤΩΝ ΠΑΡΑΘΥΡΩΝ ΣΤΟ
ΑΚΤΙΟΔΙΑΓΝΩΣΤΙΚΟ ΤΜΗΜΑ, 2^Η ΣΤΑΘΜΗ ΤΗΣ ΠΤΕΡΥΓΑΣ ΑΧΕΠΑ»**

**ΠΡΟΫΠΟΛΟΓΙΣΘΕΙΣΑ ΔΑΠΑΝΗ: 3.645,00 € ΣΥΜΠΕΡΙΛΑΜΒΑΝΟΜΕΝΟΥ Φ.Π.Α, ΚΑΕ: 0863
με κριτήριο κατακύρωσης
την πλέον συμφέρουσα από οικονομική άποψη προσφορά με βάση την τιμή**

ΑΝΤΙΚΕΙΜΕΝΟ ΤΟΥ ΔΙΑΓΩΝΙΣΜΟΥ – ΣΥΝΟΠΤΙΚΑ ΣΤΟΙΧΕΙΑ

ΕΙΔΟΣ ΔΙΑΓΩΝΙΣΜΟΥ	ΑΠΕΥΘΕΙΑΣ ΑΝΑΘΕΣΗ
ΑΝΑΘΕΤΟΥΣΑ ΑΡΧΗ	ΓΝΑ «Ο ΕΥΑΓΓΕΛΙΣΜΟΣ-ΠΟΛΥΚΛΙΝΙΚΗ» ΝΠΔΔ
ΚΡΙΤΗΡΙΟ ΚΑΤΑΚΥΡΩΣΗΣ	ΠΛΕΟΝ ΣΥΜΦΕΡΟΥΣΑ ΑΠΟ ΟΙΚΟΝΟΜΙΚΗ ΑΠΟΨΗ ΠΡΟΣΦΟΡΑ ΒΑΣΕΙ ΤΙΜΗΣ
ΤΟΠΟΣ ΥΠΟΒΟΛΗΣ ΠΡΟΣΦΟΡΩΝ	ΠΡΩΤΟΚΟΛΛΟ (ΓΡΑΦΕΙΟ Νο 317) ΓΝΑ «Ο ΕΥΑΓΓΕΛΙΣΜΟΣ-ΠΟΛΥΚΛΙΝΙΚΗ» ΝΠΔΔ
ΗΜΕΡΟΜΗΝΙΑ ΛΗΞΗΣ ΥΠΟΒΟΛΗΣ ΠΡΟΣΦΟΡΩΝ	ΗΜΕΡΟΜΗΝΙΑ: 29-11-2023 ΗΜΕΡΑ : ΤΕΤΑΡΤΗ ΏΡΑ: 10:00 π.μ
ΧΡΟΝΟΣ ΔΙΕΝΕΡΓΕΙΑΣ	ΗΜΕΡΟΜΗΝΙΑ: 29-11-2023 ΗΜΕΡΑ: ΤΕΤΑΡΤΗ ΏΡΑ: 11:00 π.μ
ΤΟΠΟΣ ΔΙΕΝΕΡΓΕΙΑΣ	ΤΟ ΓΡΑΦΕΙΟ ΠΡΟΜΗΘΕΙΩΝ ΤΟΥ ΝΟΣΟΚΟΜΕΙΟΥ
ΠΕΡΙΓΡΑΦΗ ΑΝΤΙΚΕΙΜΕΝΟΥ	ΦΥΣΙΚΟΥ ΠΡΟΜΗΘΕΙΑ ΕΙΔΩΝ/ΑΓΑΘΩΝ

ΚΩΔΙΚΟΣ CPV	50800000
ΠΡΟΥΠΟΛΟΓΙΣΘΕΙΣΑ ΔΑΠΑΝΗ	3.645,00€ (ΣΥΜΠΕΡΙΛΑΜΒΑΝΟΜΕΝΟΥ ΤΟΥ ΦΠΑ)
ΔΙΑΡΚΕΙΑ ΤΗΣ ΣΥΜΒΑΣΗΣ	Σύμφωνα με χρονοδιάγραμμα που θα κατατεθεί με την υπογραφή της Σύμβασης
ΤΟΠΟΣ ΠΑΡΑΔΟΣΗΣ	«Γ.Ν.Α ΕΥΑΓΓΕΛΙΣΜΟΣ-ΠΟΛΥΚΛΙΝΙΚΗ» ΥΨΗΛΑΝΤΟΥ 45-47 ΑΘΗΝΑ ΤΚ 10676
ΚΡΑΤΗΣΕΙΣ ΕΠΙ ΤΗΣ ΤΙΜΗΣ	ΟΙ ΤΙΜΕΣ ΥΠΟΚΕΙΝΤΑΙ ΣΤΙΣ ΥΠΕΡ ΤΟΥ ΔΗΜΟΣΙΟΥ ΚΑΙ ΤΡΙΤΩΝ ΝΟΜΙΜΕΣ ΚΡΑΤΗΣΕΙΣ
ΔΗΜΟΣΙΕΥΣΗ ΣΤΟ Κ.Η.Μ.ΔΗ.Σ. ΚΑΙ ΣΤΟΝ ΙΣΤΟΤΟΠΟ ΤΟΥ ΝΟΣΟΚΟΜΕΙΟΥ	15-11-2023

Έχοντας υπόψη:**1. Τις διατάξεις όπως έχουν τροποποιηθεί και ισχύουν:**

- του ν. 5005/2022 (Α' 236) «Ενίσχυση δημοσιότητας και διαφάνειας στον έντυπο και ηλεκτρονικό Τύπο - Σύσταση ηλεκτρονικών μητρώων εντύπου και ηλεκτρονικού Τύπου - Διατάξεις αρμοδιότητας της Γενικής Γραμματείας Επικοινωνίας και Ενημέρωσης και λοιπές επείγουσες ρυθμίσεις»,
- του ν. 4965/2022 (Α' 162) «Εξυγίανση των Ναυπηγείων Ελευσίνας και άλλες διατάξεις αναπτυξιακού χαρακτήρα» και ιδίως το άρθρο 7 αυτού,
- του ν. 4919/2022 (Α' 71) «Σύσταση εταιρειών μέσω των Υπηρεσιών Μιας Στάσης (Υ.Μ.Σ.) και τήρηση του Γενικού Εμπορικού Μητρώου (Γ.Ε.ΜΗ.) - Ενσωμάτωση της Οδηγίας (ΕΕ) 2019/1151 του Ευρωπαϊκού Κοινοβουλίου και του Συμβουλίου της 20ής Ιουνίου 2019 για την τροποποίηση της Οδηγίας (ΕΕ) 2017/1132, όσον αφορά τη χρήση ψηφιακών εργαλείων και διαδικασιών στον τομέα του εταιρικού δικαίου (L 186) και λοιπές επείγουσες διατάξεις»,
- του ν. 4915/2022 (Α' 63) «Εθνικό Στρατηγικό Σχέδιο Καταπολέμησης της Διαφθοράς, διατάξεις για θέματα ανθρώπινου δυναμικού και Οργανισμών Τοπικής Αυτοδιοίκησης, νομοθετικό πλαίσιο εκπαίδευσης των σπουδαστών/σπουδαστριών της Εθνικής Σχολής Δημόσιας Διοίκησης και Αυτοδιοίκησης για την ένταξη στον κλάδο Π.Ε. Επιτελικών Στελεχών, διατάξεις για την ολοκλήρωση της μεταφοράς των δασικών υπηρεσιών στο Υπουργείο Περιβάλλοντος και Ενέργειας, διατάξεις για την εφαρμογή του Εθνικού Σχεδίου Ανάκαμψης και Ανθεκτικότητας «Ελλάδα 2.0», Εθνική Σύμβαση Ομογενών και άλλες επείγουσες διατάξεις» και ιδίως του άρθρου 79 αυτού,
- του ν. 4912/2022 «Ενιαία Αρχή Δημοσίων Συμβάσεων και άλλες διατάξεις του Υπουργείου Δικαιοσύνης»,
- του ν. 4865/2021 (Α' 238) «Σύσταση και οργάνωση νομικού προσώπου ιδιωτικού δικαίου με την επωνυμία «Εθνική Κεντρική Αρχή Προμηθειών Υγείας», στρατηγική κεντρικών προμηθειών προϊόντων και υπηρεσιών υγείας κα άλλες επείγουσες διατάξεις για τη δημόσια υγεία και την κοινωνική πρόνοια»,
- του ν. 4727/2020 (ΦΕΚ 184/23.09.2020 τεύχος Α') «Ψηφιακή Διακυβέρνηση (Ενσωμάτωση στην Ελληνική Νομοθεσία της Οδηγίας (ΕΕ) 2016/2102 και της Οδηγίας (ΕΕ) 2019/1024) - Ηλεκτρονικές Επικοινωνίες (Ενσωμάτωση στο Ελληνικό Δίκαιο της Οδηγίας (ΕΕ) 2018/1972) και άλλες διατάξεις»,

- του ν. 4635/2019 (Α'167) « Επενδύω στην Ελλάδα και άλλες διατάξεις» και ιδίως των άρθρων 85 επ.,
- του Ν. 4624/2019 (ΦΕΚ Α' 137) «Αρχή Προστασίας Δεδομένων Προσωπικού Χαρακτήρα, μέτρα εφαρμογής του Κανονισμού (ΕΕ) 2016/679 του Ευρωπαϊκού Κοινοβουλίου και του Συμβουλίου της 27ης Απριλίου 2016 για την προστασία των φυσικών προσώπων έναντι της επεξεργασίας δεδομένων προσωπικού χαρακτήρα και ενσωμάτωση στην εθνική νομοθεσία της Οδηγίας (ΕΕ) 2016/680 του Ευρωπαϊκού Κοινοβουλίου και του Συμβουλίου της 27ης Απριλίου 2016 και άλλες διατάξεις»,
- του ν. 4622/2019 (Α' 133) «Επιτελικό Κράτος: οργάνωση, λειτουργία & διαφάνεια της Κυβέρνησης, των κυβερνητικών οργάνων & της κεντρικής δημόσιας διοίκησης»,
- του ν. 4601/2019 (Α' 44) «Εταιρικοί μετασχηματισμοί και εναρμόνιση του νομοθετικού πλαισίου με τις διατάξεις της Οδηγίας 2014/55/ΕΕ του Ευρωπαϊκού Κοινοβουλίου και του Συμβουλίου της 16ης Απριλίου 2014 για την έκδοση ηλεκτρονικών τιμολογίων στο πλαίσιο δημόσιων συμβάσεων και λοιπές διατάξεις»,
- του ν. 4412/2016 (όπως τροποποιήθηκε και ισχύει) (Α' 147) «Δημόσιες Συμβάσεις Έργων, Προμηθειών και Υπηρεσιών (προσαρμογή στις Οδηγίες 2014/24/ ΕΕ και 2014/25/ΕΕ)»,
- του ν. 4314/2014 (Α' 265), «Α) Για τη διαχείριση, τον έλεγχο και την εφαρμογή αναπτυξιακών παρεμβάσεων για την προγραμματική περίοδο 2014–2020, Β) Ενσωμάτωση της Οδηγίας 2012/17 του Ευρωπαϊκού Κοινοβουλίου και του Συμβουλίου της 13ης Ιουνίου 2012 (ΕΕ L 156/16.6.2012) στο ελληνικό δίκαιο, τροποποίηση του ν. 3419/2005 (Α' 297) και άλλες διατάξεις»,
- του ν. 4270/2014 (Α' 143) «Αρχές δημοσιονομικής διαχείρισης και εποπτείας (ενσωμάτωση της Οδηγίας 2011/85/ΕΕ) – δημόσιο λογιστικό και άλλες διατάξεις»,
- της παρ. Ζ του Ν. 4152/2013 (Α' 107) «Προσαρμογή της ελληνικής νομοθεσίας στην Οδηγία 2011/7 της 16.2.2011 για την καταπολέμηση των καθυστερήσεων πληρωμών στις εμπορικές συναλλαγές»,
- του ν. 4093/2012 (Φ.Ε.Κ. 222/τ. Α/12.11.2012) «Έγκριση Μεσοπρόθεσμου Πλαισίου Δημοσιονομικής Στρατηγικής 2-13-2016. Επείγοντα μέτρα εφαρμογής του ν. 4046/2012 και του Μεσοπρόθεσμου Πλαισίου Δημοσιονομικής Στρατηγικής 2013-2016»,
- του ν. 4052/2012 (ΦΕΚ 41/Α/01.03.2012) «Νόμος αρμοδιότητας Υπουργείων Υγείας και Κοινωνικής Αλληλεγγύης και Εργασίας και Κοινωνικής Ασφάλισης για εφαρμογή του νόμου «Έγκριση των Σχεδίων Συμβάσεων Χρηματοδοτικής Διευκόλυνσης μεταξύ του Ευρωπαϊκού Ταμείου Χρηματοπιστωτικής Σταθερότητας (Ε.Τ.Χ.Σ.), της Ελληνικής Δημοκρατίας και της Τράπεζας της Ελλάδος, του Σχεδίου του Μνημονίου Συνεννόησης μεταξύ της Ελληνικής Δημοκρατίας, της Ευρωπαϊκής Επιτροπής και της Τράπεζας της Ελλάδος και άλλες επείγουσες διατάξεις για τη μείωση του δημοσίου χρέους και τη διάσωση της εθνικής οικονομίας» και άλλες διατάξεις»,
- του ν. 4038/2012 (ΦΕΚ 14/Α/02.02.2012) «Επείγουσες ρυθμίσεις που αφορούν την εφαρμογή του μεσοπρόθεσμου πλαισίου δημοσιονομικής στρατηγικής 2012-2015»,
- του ν. 4025/2011 (ΦΕΚ 228/Α/02-11-2011) «Ανασυγκρότηση Φορέων Κοινωνικής Αλληλεγγύης, Κέντρα Αποκατάστασης, Αναδιάρθρωση Ε.Σ.Υ. και άλλες διατάξεις»,
- του ν. 4013/2011 (Α' 204) «Σύσταση ενιαίας Ανεξάρτητης Αρχής Δημοσίων Συμβάσεων και Κεντρικού Ηλεκτρονικού Μητρώου Δημοσίων Συμβάσεων»,
- του ν. 3918/2011 (ΦΕΚ 31/Α/02.03.2011) «Διαρθρωτικές αλλαγές στο σύστημα υγείας και άλλες διατάξεις»,

- του ν. 3329/2005 «Εθνικό Σύστημα Υγείας και Κοινωνικής Αλληλεγγύης και Λοιπές διατάξεις»,
- του ν. 2859/2000 (Α' 248) «Κύρωση Κώδικα Φόρου Προστιθέμενης Αξίας»,
- του ν. 2690/1999 (Α' 45) «Κύρωση του Κώδικα Διοικητικής Διαδικασίας και άλλες διατάξεις»,
- του ν. 2646/1998 (ΦΕΚ 236Α/20-10-1998) «Ανάπτυξη του εθνικού συστήματος κοινωνικής φροντίδας και άλλες διατάξεις»,
- του ν. 2121/1993 (Α' 25) «Πνευματική Ιδιοκτησία, Συγγενικά Δικαιώματα και Πολιτιστικά Θέματα», συνδυαστικώς προς το Ν. 4481/2017 (Α' 100) «Συλλογική διαχείριση δικαιωμάτων πνευματικής ιδιοκτησίας και συγγενικών δικαιωμάτων» και το Ν. 4212/2013 (Α' 257) «Ενσωμάτωση της Οδηγίας 2011/77/ΕΕ του Ευρωπαϊκού Κοινοβουλίου και του Συμβουλίου της 27ης Σεπτεμβρίου 2011 και της Οδηγίας 2012/28/ΕΕ του Ευρωπαϊκού Κοινοβουλίου και του Συμβουλίου της 25ης Οκτωβρίου 2012 στο ελληνικό δίκαιο και τροποποίηση του ν. 2121/1993 «Πνευματική ιδιοκτησία, συγγενικά δικαιώματα και πολιτιστικά θέματα»,
- του π.δ. 39/2017 (Α' 64) «Κανονισμός εξέτασης προδικαστικών προσφυγών ενώπιον της Α.Ε.Π.Π.»,
- του π.δ. 80/2016 (Α' 145) «Ανάληψη υποχρεώσεων από τους Διατάκτες»,
- του π.δ 28/2015 (Α' 34) «Κωδικοποίηση διατάξεων για την πρόσβαση σε δημόσια έγγραφα και στοιχεία»,
- του ΝΔ 496/1974 (Α' 204) «Περί Λογιστικού των Νομικών Προσώπων Δημοσίου Δικαίου»
- του Κανονισμού (ΕΕ) 2022/576 του Συμβουλίου της 8^{ης} Απριλίου 2022 «για την τροποποίηση του Κανονισμού (ΕΕ) αριθ. 833/2014 σχετικά με περιοριστικά μέτρα λόγω ενεργειών της Ρωσίας που αποσταθεροποιούν την κατάσταση στην Ουκρανία»,
- του Κανονισμού (ΕΕ) 2016/679 του ΕΚ και του Συμβουλίου, της 27ης Απριλίου 2016, για την προστασία των φυσικών προσώπων έναντι της επεξεργασίας των δεδομένων προσωπικού χαρακτήρα και για την ελεύθερη κυκλοφορία των δεδομένων αυτών και την κατάργηση της οδηγίας 95/46/ΕΚ (Γενικός Κανονισμός για την Προστασία Δεδομένων Προσωπικού Χαρακτήρα, μέτρα εφαρμογής του Κανονισμού (ΕΕ) 2016/679 του Ευρωπαϊκού Κοινοβουλίου και του Συμβουλίου της 27ης Απριλίου 2016 για την προστασία των φυσικών προσώπων έναντι της επεξεργασίας δεδομένων προσωπικού χαρακτήρα και ενσωμάτωση στην εθνική νομοθεσία της Οδηγίας (ΕΕ) 2016/680 του Ευρωπαϊκού Κοινοβουλίου και του Συμβουλίου της 27ης Απριλίου 2016 και άλλες διατάξεις»,
- της με αριθμ. πρωτ. 102080/24-10-2022 (Β' 5623/02.11.2022) απόφασης του Υπουργού Ανάπτυξης και Επενδύσεων «Ρύθμιση θεμάτων σχετικά με την εξέταση επανορθωτικών μέτρων από την Επιτροπή της παρ. 9 του άρθρου 73 του ν. 4412/2016»,
- της αριθμ. 63446/2021 Κ.Υ.Α. (Β' 2338/02.06.2020) «Καθορισμός Εθνικού Μορφότυπου ηλεκτρονικού τιμολογίου στο πλαίσιο των Δημοσίων Συμβάσεων»,
- της με αριθμό πρωτ. οικ. 60967 ΕΞ 2020 ΚΥΑ (Β' 2425/18.06.2020) «Ηλεκτρονική Τιμολόγηση στο πλαίσιο των Δημόσιων Συμβάσεων δυνάμει του ν. 4601/2019» (Α' 44),
- της με αριθμ. πρωτ. 57654 (Β' 1781/23.5.2017) Απόφασης του Υπουργού Οικονομίας και Ανάπτυξης «Ρύθμιση ειδικότερων θεμάτων λειτουργίας και διαχείρισης του Κεντρικού Ηλεκτρονικού Μητρώου Δημοσίων Συμβάσεων (ΚΗΜΔΗΣ) του Υπουργείου Οικονομίας και Ανάπτυξης»,
- την εν γένει ισχύουσα νομοθεσία περί προμηθειών ΝΠΔΔ

- των σε εκτέλεση των ανωτέρω νόμων εκδοθεισών κανονιστικών πράξεων, των λοιπών διατάξεων που αναφέρονται ρητά ή απορρέουν από τα οριζόμενα στα συμβατικά τεύχη της παρούσας, καθώς και του συνόλου των διατάξεων του ασφαλιστικού, εργατικού, κοινωνικού, περιβαλλοντικού και φορολογικού δικαίου που διέπει την ανάθεση και εκτέλεση της παρούσας σύμβασης, έστω και αν δεν αναφέρονται ρητά παραπάνω.

& Τις αποφάσεις:

1.1 Την υπ' αριθμ. 01/01/6152/16-02-2023 απόφαση Διοικητή περί έγκρισης σκοπιμότητας της Απευθείας Ανάθεσης για τη συγκεκριμένη προμήθεια με ΑΔΑ: ΨΘΓΩ4690ΩΧ-ΣΩΤ, την υπ' αριθμ πρωτ 01-01-15714/18-05-2023 Απόφαση Διοικητή περί ματαίωσης και επαναπροκήρυξης ,την υπ' αριθμ πρωτ 01-01-24148/10-08-2023 Απόφαση Διοικητή περί ματαίωσης και επαναπροκήρυξης καθώς και την υπ' αριθμ πρωτ 01/01/29362/03-10-2023 Απόφαση Διοικητή περί ματαίωσης και επαναπροκήρυξης για τη συγκεκριμένη προμήθεια.

1.2 Την αριθμ. 498/2023 απόφαση δέσμευσης της προϋπολογισθείσας δαπάνης με ΑΔΑ: (ΨΤΨΒ4690ΩΧ-ΦΦΠ)

Το ΓΝΑ Ο ΕΥΑΓΓΕΛΙΣΜΟΣ-ΠΟΛΥΚΛΙΝΙΚΗ ΝΠΔΔ καλεί κάθε ενδιαφερόμενο να υποβάλλει προσφορά για την ΠΡΟΜΗΘΕΙΑ – ΑΝΤΙΚΑΤΑΣΤΑΣΗ ΚΟΥΦΩΜΑΤΩΝ ΠΑΡΑΘΥΡΩΝ ΣΤΟ ΑΚΤΙΟΔΙΑΓΝΩΣΤΙΚΟ ΤΜΗΜΑ, 2^Η ΣΤΑΘΜΗ ΤΗΣ ΠΤΕΡΥΓΑΣ ΑΧΕΠΑ προϋπολογισμού 2.939,52 € πλέον Φ.Π.Α.

ΆΡΘΡΟ 1. ΑΝΤΙΚΕΙΜΕΝΟ ΤΗΣ ΕΠΑΝΑΛΗΠΤΙΚΗΣ ΠΡΟΣΚΛΗΣΗΣ

Αντικείμενο της Επαναληπτικής Πρόσκλησης είναι η ΠΡΟΜΗΘΕΙΑ – ΑΝΤΙΚΑΤΑΣΤΑΣΗ ΚΟΥΦΩΜΑΤΩΝ ΠΑΡΑΘΥΡΩΝ ΣΤΟ ΑΚΤΙΟΔΙΑΓΝΩΣΤΙΚΟ ΤΜΗΜΑ, 2^Η ΣΤΑΘΜΗ ΤΗΣ ΠΤΕΡΥΓΑΣ ΑΧΕΠΑ

ΑΝΤΙΚΕΙΜΕΝΟ ΤΗΣ ΕΠΑΝΑΛΗΠΤΙΚΗΣ ΠΡΟΣΚΛΗΣΗΣ – ΠΕΡΙΓΡΑΦΗ ΖΗΤΟΥΜΕΝΩΝ ΕΙΔΩΝ/ΑΓΑΘΩΝ - ΠΟΣΟΤΗΤΕΣ

A/A	ΕΙΔΟΣ	ΠΟΣΟΤΗΤΑ	ΠΡΟΥΠΟΛΟΓΙΣΘΕΙΣΑ ΔΑΠΑΝΗ ΜΕ ΦΠΑ 24%
1	ΠΡΟΜΗΘΕΙΑ – ΑΝΤΙΚΑΤΑΣΤΑΣΗ ΚΟΥΦΩΜΑΤΩΝ ΠΑΡΑΘΥΡΩΝ ΣΤΟ ΑΚΤΙΟΔΙΑΓΝΩΣΤΙΚΟ ΤΜΗΜΑ, 2^Η ΣΤΑΘΜΗ ΤΗΣ ΠΤΕΡΥΓΑΣ ΑΧΕΠΑ	1	3.645,00€

Οι τεχνικές προδιαγραφές και οι απαιτήσεις σχετικά με την παρούσα προμήθεια ορίζονται στο Παράρτημα Ι της πρόσκλησης.

Με την υποβολή της προσφοράς του ο οικονομικός φορέας αποδέχεται τους όρους της παρούσας Πρόσκλησης.

Η προσφορά που θα υποβληθεί μετά την καθοριζόμενη από το άρθρο 3 της παρούσας πρόσκλησης ημερομηνία και ώρα λήξης είναι εκπρόθεσμη και επιστρέφεται στον οικονομικό φορέα που την υπέβαλε.

ΆΡΘΡΟ 2. ΚΡΙΤΗΡΙΟ ΕΠΙΛΟΓΗΣ - ΠΡΟΫΠΟΛΟΓΙΣΜΟΣ - ΧΡΟΝΟΣ ΙΣΧΥΟΣ ΠΡΟΣΦΟΡΑΣ

Κριτήριο επιλογής αποτελεί η πλέον συμφέρουσα από οικονομική άποψη προσφορά με βάση την τιμή.

Η παρούσα δαπάνη θα καλυφθεί από τον τακτικό προϋπολογισμό του ΓΝΑ Ο ΕΥΑΓΓΕΛΙΣΜΟΣ-ΠΟΛΥΚΛΙΝΙΚΗ ΝΠΔΔ Κ.Α.Ε. 0863

Η προσφορά ισχύει και δεσμεύει τον κάθε υποψήφιο οικονομικό φορέα για έξι (6) μήνες από την επομένη της καταληκτικής ημερομηνίας υποβολής προσφορών. **Η αναγραφή του χρόνου ισχύος της προσφοράς είναι υποχρεωτική επί ποινή αποκλεισμού.** Προσφορά που ορίζει χρόνο ισχύος μικρότερο του παραπάνω αναφερόμενου χρόνου απορρίπτεται ως απαράδεκτη. Η ισχύς της προσφοράς δύναται να παραταθεί, εφόσον ζητηθεί από την αναθέτουσα αρχή πριν από τη λήξη της, κατ' ανώτατο όριο για χρονικό διάστημα ίσο με το προβλεπόμενο από την παρούσα πρόσκληση. Ανακοίνωση επιλογής αναδόχου μπορεί να γίνει και μετά τη λήξη της ισχύος της προσφοράς, δεσμεύει όμως το διαγωνιζόμενο, μόνο εφόσον αυτός την αποδεχθεί.

Ο συμμετέχων οικονομικός φορέας δεν έχει δικαίωμα να αποσύρει την προσφορά του, ή μέρος της, μετά την κατάθεσή της. Σε περίπτωση που η προσφορά ή μέρος της αποσυρθεί ο διαγωνιζόμενος υπόκειται σε κυρώσεις και ειδικότερα έκπτωση και απώλεια κάθε δικαιώματος για κατακύρωση.

ΆΡΘΡΟ 3. ΥΠΟΒΟΛΗ ΠΡΟΣΦΟΡΩΝ – ΔΙΕΥΚΡΙΝΙΣΕΙΣ – ΔΙΕΝΕΡΓΕΙΑ ΔΙΑΓΩΝΙΣΜΟΥ

1. Η υποβολή προσφοράς γίνεται δεκτή μέχρι την **ΤΕΤΑΡΤΗ 29-11-2023 και ώρα 10:00 πμ.** Οι ενδιαφερόμενοι οικονομικοί φορείς καλούνται, αφού λάβουν υπόψη τους όρους της παρούσας Πρόσκλησης, να υποβάλουν την προσφορά τους σε κλειστό φάκελο στο Πρωτόκολλο του ΓΝΑ Ο ΕΥΑΓΓΕΛΙΣΜΟΣ ΠΟΛΥΚΛΙΝΙΚΗ ΝΠΔΔ. Στο φάκελο θα πρέπει να αναγράφεται ευκρινώς η λέξη «Προσφορά», η επωνυμία της Αναθέτουσας Αρχής, ο τίτλος της παρούσας πρόσκλησης, η ημερομηνία λήξης υποβολής προσφοράς και τα στοιχεία του οικονομικού φορέα. Εντός του κυρίως φακέλου προσφοράς θα εμπεριέχονται οι επιμέρους φάκελοι και δικαιολογητικά/έγγραφα στοιχεία του άρθρου 5 της παρούσας.

2. Διευκρινίσεις σχετικά με τους όρους της παρούσας πρόσκλησης παρέχονται από το Τμήμα Προμηθειών του ΓΝΑ Ο ΕΥΑΓΓΕΛΙΣΜΟΣ-ΠΟΛΥΚΛΙΝΙΚΗ ΝΠΔΔ.

3. Η διαγωνιστική διαδικασία θα διενεργηθεί την **ΤΕΤΑΡΤΗ 29-11-2023 και ώρα 11:00 πμ.** με αποσφράγιση των φακέλων των προσφορών στο Γραφείο Προμηθειών, ήτοι μετά από προθεσμία δεκατεσσάρων (14) ημερών από την ημερομηνία ανάρτησης της παρούσας πρόσκλησης στο ΚΗΜΔΗΣ. Κατά την αποσφράγιση των προσφορών δικαιούται να παρίσταται ο συμμετέχων ή ένας εκπρόσωπος του κάθε συμμετέχοντα, ο οποίος θα πρέπει να έχει μαζί του τα κατά περίπτωση έγγραφα που αποδεικνύουν την νόμιμη εκπροσώπηση του συμμετέχοντα.

ΆΡΘΡΟ 4. ΔΙΚΑΙΩΜΑ ΣΥΜΜΕΤΟΧΗΣ (άρθρα 73, 74 & 75 Ν. 4412/2016)

1. Δικαίωμα συμμετοχής στη διαδικασία σύναψης της παρούσας σύμβασης έχουν φυσικά ή νομικά πρόσωπα και, σε περίπτωση ενώσεων οικονομικών φορέων, τα μέλη αυτών, που είναι εγκατεστημένα σε :

α) κράτος-μέλος της Ένωσης,

β) κράτος-μέλος του Ευρωπαϊκού Οικονομικού Χώρου (Ε.Ο.Χ.),

γ) τρίτες χώρες που έχουν υπογράψει και κυρώσει τη ΣΔΣ, στο βαθμό που η υπό ανάθεση δημόσια σύμβαση καλύπτεται από τα Παραρτήματα 1, 2, 4 και 5 και τις γενικές σημειώσεις του σχετικού με την Ένωση Προσαρτήματος Ι της ως άνω Συμφωνίας, καθώς και

δ) σε τρίτες χώρες που δεν εμπíπτουν στην περίπτωση γ' της παρούσας παραγράφου και έχουν συνάψει διμερείς ή πολυμερείς συμφωνίες με την Ένωση σε θέματα διαδικασιών ανάθεσης δημοσίων συμβάσεων.

2. Οι ενώσεις οικονομικών φορέων και κοινοπραξίες, συμπεριλαμβανομένων και των προσωρινών συμπράξεων, δεν απαιτείται να περιβληθούν συγκεκριμένη νομική μορφή για την υποβολή προσφοράς. Η επιλεγείσα ένωση ή κοινοπραξία υποχρεούται να πράξει τούτο εάν κατακυρωθεί σε αυτή η σύμβαση εφόσον η λήψη ορισμένης νομικής μορφής είναι αναγκαία για την ικανοποιητική εκτέλεση της σύμβασης.

3. Στις περιπτώσεις υποβολής προσφοράς από ένωση οικονομικών φορέων, όλα τα μέλη της ευθύνονται έναντι της αναθέτουσας αρχής αλληλέγγυα και εις ολόκληρον.

4. Ο ανάδοχος πρέπει να τηρεί τις υποχρεώσεις του, που απορρέουν από τις διατάξεις της περιβαλλοντικής, κοινωνικοασφαλιστικής και εργατικής νομοθεσίας, που έχουν θεσπιστεί με το δίκαιο της ένωσης, το εθνικό δίκαιο, συλλογικές συμβάσεις ή διεθνείς διατάξεις περιβαλλοντικού, κοινωνικοασφαλιστικού και εργατικού δικαίου, οι οποίες απαριθμούνται στο Παράρτημα Χ του Προσαρτήματος Α' του ν. 4412/2016.

ΆΡΘΡΟ 5. ΔΙΚΑΙΟΛΟΓΗΤΙΚΑ-ΑΠΟΔΕΙΚΤΙΚΑ ΜΕΣΑ

Η προσφορά υποβάλλεται στην ελληνική γλώσσα.

1. Τα Απαιτούμενα δικαιολογητικά-αποδεικτικά μέσα-έγγραφα στοιχεία είναι:

A. ΔΙΚΑΙΟΛΟΓΗΤΙΚΑ

➤ **Βεβαίωση φορολογικής ενημερότητας (να είναι σε ισχύ κατά το χρόνο υποβολής της)** από την οποία να προκύπτει ότι ο οικονομικός φορέας είναι ενήμερος ως προς τις φορολογικές υποχρεώσεις του.

➤ **Βεβαίωση ασφαλιστικής ενημερότητας (να είναι σε ισχύ κατά το χρόνο υποβολής της)** από την οποία να προκύπτει ότι ο οικονομικός φορέας είναι ενήμερος ως προς τις υποχρεώσεις του που αφορούν τις εισφορές κοινωνικής ασφάλισης.

➤ **Πιστοποιητικό ΓΕΜΗ (ισχύουσας εκπροσώπησης) εκδοθέν έως 3 μήνες πριν από την υποβολή του.**

➤ **Απόσπασμα ποινικού μητρώου που να έχει εκδοθεί έως τρεις (3) μήνες πριν την υποβολή του.**

➤ **Υπεύθυνη δήλωση** μέσω gov.gr του οικονομικού φορέα ότι δεν συντρέχουν στο πρόσωπό του λόγοι αποκλεισμού των διατάξεων του άρθρου 73 «Λόγοι αποκλεισμού (άρθρο 57 παράγραφος 1 έως 6 σας Οδηγίας 2014/2/ΕΕ)» και του άρθρου 74 «Αποκλεισμός οικονομικού φορέα από δημόσιες συμβάσεις (άρθρο 57 παρ. 7 σας Οδηγίας 2014/24/ΕΕ)» του Ν. 4412/2016, ως ισχύει.

➤ **Υπεύθυνη Δήλωση** μέσω gov.gr του οικονομικού φορέα, με την οποία θα δηλώνεται από το συμμετέχοντα οικονομικό φορέα ότι: α) μέχρι την ημερομηνία υποβολής της προσφοράς του ο οικονομικός φορέας δεν βρίσκεται σε μία από τις καταστάσεις των παρ. 1, 2 και 4β του άρθρου 73 και των παρ. 1 και 2 του άρθρου 74 του Ν. 4412/2016 για τις οποίες οι οικονομικοί φορείς αποκλείονται ή μπορούν να αποκλεισθούν από τη συμμετοχή τους σε διαγωνισμούς του Δημοσίου ή ΝΠΔΔ, β) αποδέχεται ανεπιφύλακτα το σύνολο των όρων της παρούσας πρόσκλησης και τις τεχνικές προδιαγραφές αυτής, γ) η προσφορά συντάχθηκε σύμφωνα με τους όρους της παρούσας πρόσκλησης, των οποίων ο προσφέρων έλαβε πλήρη και ανεπιφύλακτη γνώση, δ) τα στοιχεία που αναφέρονται στην προσφορά είναι αληθή και ακριβή, ε) παραιτείται από κάθε δικαίωμα αποζημίωσής του σχετικά με οποιαδήποτε απόφαση της Αναθέτουσας Αρχής για αναβολή, ακύρωση ή ματαίωση της πρόσκλησης και στ) συμμετέχει με μόνο μία προσφορά στο πλαίσιο της παρούσας πρόσκλησης.

➤ **Υπεύθυνη δήλωση** μέσω gov.gr του οικονομικού φορέα ότι η υποβαλλόμενη προσφορά πληροί το σύνολο των τεχνικών προδιαγραφών, όπως αυτές παρατίθενται στο Παράρτημα Ι της παρούσας πρόσκλησης.

➤ **Υπεύθυνη δήλωση** μέσω gov.gr του οικονομικού φορέα με το κάτωθι περιεχόμενο: «Δηλώνω υπεύθυνα ότι δεν υπάρχει ρωσική συμμετοχή στην εταιρεία που εκπροσωπώ και εκτελεί τη σύμβαση, σύμφωνα με τους περιορισμούς που περιλαμβάνονται στο άρθρο 5ια του κανονισμού του Συμβουλίου (ΕΕ) αριθ. 833/2014 της 31ης Ιουλίου 2014 σχετικά με περιοριστικά μέτρα λόγω των ενεργειών της Ρωσίας που αποσταθεροποιούν την κατάσταση στην Ουκρανία, όπως τροποποιήθηκε από τον με αριθ. 2022/578 Κανονισμό του Συμβουλίου (ΕΕ) της 8ης Απριλίου 2022. Συγκεκριμένα δηλώνω ότι: (α) ο ανάδοχος που εκπροσωπώ (και καμία από τις εταιρείες που εκπροσωπούν μέλη της κοινοπραξίας μας) δεν είναι Ρώσος υπήκοος, ούτε φυσικό ή νομικό πρόσωπο, οντότητα ή φορέας εγκατεστημένος στη Ρωσία· (β) ο ανάδοχος που εκπροσωπώ (και καμία από τις εταιρείες που εκπροσωπούν μέλη της κοινοπραξίας μας) δεν είναι νομικό πρόσωπο, οντότητα ή φορέας του οποίου τα δικαιώματα ιδιοκτησίας κατέχει άμεσα ή έμμεσα σε ποσοστό άνω του πενήντα τοις εκατό (50%) οντότητα αναφερόμενη στο στοιχείο α) της παρούσας παραγράφου· (γ) ούτε ο υπεύθυνα δηλώνων ούτε η εταιρεία που εκπροσωπώ δεν είμαστε φυσικό ή νομικό πρόσωπο, οντότητα ή όργανο που ενεργεί εξ ονόματος ή κατ' εντολή οντότητας που αναφέρεται στο σημείο(α) ή (β) παραπάνω, (δ) δεν υπάρχει συμμετοχή φορέων και οντοτήτων που απαριθμούνται στα ανωτέρω στοιχεία α) έως γ), άνω του 10 % της αξίας της σύμβασης των υπεργολάβων, προμηθευτών ή φορέων στις ικανότητες των οποίων να στηρίζεται ο ανάδοχος τον οποίον εκπροσωπώ».

➤ **Υπεύθυνη δήλωση** μέσω gov.gr του οικονομικού φορέα με το κάτωθι περιεχόμενο: «Υπεύθυνα δηλώνω ότι: Δε συντρέχει κατάσταση σύγκρουσης συμφερόντων και τα πρόσωπα της επόμενης παραγράφου δεν έχουν άμεσα ή έμμεσα χρηματοοικονομικό, οικονομικό ή άλλο προσωπικό συμφέρον, κατά τα ειδικότερα προβλεπόμενα στην παρ. 4 του άρθρου 24 του Ν. 4412/2016, το οποίο θα μπορούσε να εκληφθεί ως στοιχείο που θίγει την αμεροληψία και την ανεξαρτησία τους στο πλαίσιο της διαδικασίας σύναψης της σύμβασης. Η σύγκρουση συμφερόντων αφορά ιδίως τα ακόλουθα πρόσωπα: α) μέλη του προσωπικού της αναθέτουσας αρχής ή του παρόχου υπηρεσιών διαδικασιών σύναψης συμβάσεων, υπό την έννοια του Ν. 4412/2016 (άρθρα 3 έως 221), ο οποίος ενεργεί εξ ονόματος της αναθέτουσας αρχής, συμπεριλαμβανομένων των μελών των αποφαινόμενων ή / και γνωμοδοτικών οργάνων ή / και β) τα μέλη των οργάνων διοίκησης ή άλλων οργάνων της αναθέτουσας αρχής ή / και γ) τους συζύγους και συγγενείς εξ αίματος ή εξ αγχιστείας, κατ' ευθεία μεν γραμμή απεριορίστως, εκ πλαγίου δε έως και τέταρτου βαθμού των προσώπων των περιπτώσεων α' και β', τα οποία: αα) εμπλέκονται στη διεξαγωγή της διαδικασίας σύναψης σύμβασης, συμπεριλαμβανομένου του σχεδιασμού και της προετοιμασίας της διαδικασίας, καθώς και της κατάρτισης των εγγράφων της σύμβασης ή / και ββ) μπορούν να επηρεάσουν την έκβασή τους. Ως «συμφέροντα» νοούνται προσωπικά, οικογενειακά, οικονομικά, πολιτικά ή άλλα κοινά συμφέροντα με τους υποψηφίους ή προσφέροντες ή με τους υπεργολάβους αυτών ή με οποιοδήποτε μέλος υποψήφιας/προσφέρουσας ένωσης οικονομικών φορέων, συμπεριλαμβανομένων και αντικρουόμενων επαγγελματικών συμφερόντων, όπως ιδίως: α) Η συμμετοχή προσώπου της παρ. 3 του άρθρου 24 του Ν. 4412/2016 στα όργανα διοίκησης ή διαχείρισης ενός οικονομικού φορέα, όταν ο εν λόγω οικονομικός φορέας συμμετέχει στη διαδικασία σύναψης δημόσιας σύμβασης που διενεργεί η αναθέτουσα αρχή. β) Η κατοχή από πρόσωπο των περιπτώσεων α' ή και β' της παρ. 3 του άρθρου 24 του Ν. 4412/2016, ποσοστού άνω του 0,5% των μετοχών, εταιρικών μεριδίων ή άλλης φύσης δικαιωμάτων επί του

κεφαλαίου οικονομικού φορέα που συμμετέχει στη διαδικασία σύναψης δημόσιας σύμβασης, εφόσον η κατοχή του ανωτέρω ποσοστού επιτρέπει τη συμμετοχή στη διαχείριση του φορέα αυτού. γ) Η ύπαρξη, κατά τη χρονική περίοδο που έχει ως αφετηρία δώδεκα (12) μήνες πριν από την έναρξη της διαδικασίας σύναψης της σύμβασης και λήξη την ημέρα σύναψης αυτής, συμβατικού δεσμού που αφορά είτε στην παροχή εξαρτημένης εργασίας είτε στην εκτέλεση έργου ή παροχή υπηρεσιών ή προμήθεια αγαθών μεταξύ ενός προσώπου των περιπτώσεων α' ή / και β' της παρ. 3 ου άρθρου 24 του Ν. 4412/2016 με οικονομικό φορέα που συμμετέχει στη διαδικασία σύναψης δημόσιας σύμβασης».

➤ **Υπεύθυνη δήλωση** μέσω gov.gr του οικονομικού φορέα με το κάτωθι περιεχόμενο: «Δεν έχω παράσχει συμβουλές στην αναθέτουσα αρχή και δεν έχω εμπλακεί καθ' οιονδήποτε τρόπο στην προετοιμασία της διαδικασίας σύναψης της σύμβασης. Δεν έχω επιχειρήσει α) να επηρεάσω με αθέμιτο τρόπο τη διαδικασία λήψης αποφάσεων της αναθέτουσας αρχής, β) να αποκτήσω εμπιστευτικές πληροφορίες που ενδέχεται να αποφέρουν αθέμιτο πλεονέκτημα στη διαδικασία σύναψης σύμβασης και γ) να παράσχω με απατηλό τρόπο παραπλανητικές πληροφορίες που ενδέχεται να επηρεάσουν ουσιωδώς τις αποφάσεις που αφορούν στον αποκλεισμό, την επιλογή ή την ανάθεση της παρούσας δημόσιας σύμβασης. Όλα τα ανωτέρω ισχύουν και για τις συνδεδεμένες με εμένα επιχειρήσεις».

➤ **Εκτύπωση της καρτέλας «Στοιχεία μητρώου/Επιχείρησης»** μέσω της ηλεκτρονικής πλατφόρμας της Ανεξάρτητης Αρχής Δημοσίων Εσόδων, για τους εγκατεστημένους στην Ελλάδα οικονομικούς φορείς, από την οποία θα προκύπτουν οι Κωδικοί Αριθμοί Δραστηριότητας (ΚΑΔ) καθώς και η μη αναστολή των επιχειρηματικών δραστηριοτήτων του οικονομικού φορέα.

Διευκρινίσεις: α) Τα δικαιολογητικά τοποθετούνται σε ξεχωριστό σφραγισμένο φάκελο, μέσα στον κυρίως φάκελο προσφοράς, με την ένδειξη ΔΙΚΑΙΟΛΟΓΗΤΙΚΑ και φέρουν συνεχή αρίθμηση και β) στην περίπτωση νομικών προσώπων η υπογραφή όλων των ως άνω υπεύθυνων δηλώσεων απαιτείται να συντελείται από τον κατά περίπτωση νόμιμο εκπρόσωπο του οικονομικού φορέα και σε περίπτωση ένωσης ή κοινοπραξίας από το νόμιμο εκπρόσωπο κάθε μέλους της ένωσης ή κοινοπραξίας.

Β) ΤΕΧΝΙΚΗ ΠΡΟΣΦΟΡΑ, όπου:

- Τα τεχνικά στοιχεία της προσφοράς τοποθετούνται σε ξεχωριστό σφραγισμένο φάκελο, μέσα στον κυρίως φάκελο προσφοράς, με την ένδειξη «ΤΕΧΝΙΚΗ ΠΡΟΣΦΟΡΑ», φέρουν συνεχή αρίθμηση και πρέπει να καλύπτουν το σύνολο των απαιτήσεων του Παραρτήματος Ι-τεχνικές προδιαγραφές της παρούσας πρόσκλησης.

Διευκρινίσεις: Σε περίπτωση που τα ΤΕΧΝΙΚΑ στοιχεία της προσφοράς δεν είναι δυνατόν, λόγω του μεγάλου όγκου, να τοποθετηθούν εντός του κυρίου φακέλου προσφοράς, τότε αυτά τίθενται σε διακριτό σφραγισμένο φάκελο με την ένδειξη «ΠΑΡΑΡΤΗΜΑ ΠΡΟΣΦΟΡΑΣ», επί του οποίου τίθενται οι λοιπές ενδείξεις του κυρίως φακέλου.

Γ) ΟΙΚΟΝΟΜΙΚΗ ΠΡΟΣΦΟΡΑ, όπου:

- Η προσφερόμενη τιμή θα δίνεται σε ευρώ.
- Θα αναγράφεται το συνολικό κόστος (χωρίς ΦΠΑ).
- Στην τιμή θα περιλαμβάνονται οι υπέρ τρίτων κρατήσεις όπως και κάθε άλλη επιβάρυνση, σύμφωνα με την κείμενη νομοθεσία, μη συμπεριλαμβανομένου του ΦΠΑ.
- Το ποσό του ΦΠΑ.
- Το συνολικό κόστος με τον ΦΠΑ.
- Θα αναγράφεται ο χρόνος ισχύος της προσφοράς.

Διευκρινίσεις: α) το τίμημα της Οικονομικής Προσφοράς δεν πρέπει να ξεπερνά την προϋπολογιζόμενη δαπάνη με ΦΠΑ όπως αυτή ορίζεται στην παρούσα και β) τα στοιχεία της

οικονομικής προσφοράς τοποθετούνται σε ξεχωριστό σφραγισμένο φάκελο, μέσα στον κυρίως φάκελο προσφοράς, με την ένδειξη ΟΙΚΟΝΟΜΙΚΗ ΠΡΟΣΦΟΡΑ και φέρουν συνεχή αρίθμηση.

2. Όλα τα έγγραφα της προσφοράς θα πρέπει να είναι συνταγμένα ή επίσημα ή νόμιμα μεταφρασμένα στην Ελληνική γλώσσα, με εξαίρεση αυστηρά τεχνικούς όρους για τους οποίους δεν υπάρχει αντίστοιχη δόκιμη μετάφραση στην Ελληνική και που μπορεί να είναι στην Αγγλική γλώσσα. Εξαίρεση αποτελούν και τα συνημμένα στην τεχνική προσφορά έντυπα, τεχνικά φυλλάδια, σχέδια και λοιπά τεχνικά στοιχεία που μπορεί να είναι στην Αγγλική γλώσσα. Στα αλλοδαπά δημόσια έγγραφα και δικαιολογητικά εφαρμόζεται η Συνθήκη της Χάγης της 05.10.1961 που κυρώθηκε με τον Ν.1497/1984 (Α' 188).

3. Ο υποψήφιος υποχρεούται να προσκομίσει όλα τα ζητούμενα στοιχεία, σύμφωνα με τις κατά περίπτωση οδηγίες. Παραπομπές σε έγγραφα επιτρέπονται εφόσον αυτά προσαρτώνται στην προσφορά και εφόσον δίνεται ο συγκεκριμένος αριθμός παραγράφου και σελίδας.

4. Η Αναθέτουσα Αρχή μπορεί να καλεί εγγράφως τους προσφέροντες να διευκρινίσουν ή να συμπληρώσουν τα έγγραφα ή τα δικαιολογητικά που έχουν υποβάλλει εντός τριών (3) εργάσιμων ημερών από την ημερομηνία κοινοποίησης της σχετικής πρόσκλησης. Οποιαδήποτε διευκρίνιση υποβάλλεται από τους υποψηφίους χωρίς να έχει ζητηθεί από την Αναθέτουσα Αρχή δεν λαμβάνεται υπόψη. Η πιο πάνω διευκρίνιση ή συμπλήρωση αφορά μόνο στις ασάφειες, επουσιώδεις πλημμέλειες ή πρόδηλα τυπικά σφάλματα που επιδέχονται διόρθωση ή συμπλήρωση όπως ιδίως παράλειψη μονογραφών, διακεκομμένη αρίθμηση, λεκτικές και φραστικές αποκλίσεις των εγγράφων της προσφοράς από τους όρους της παρούσας σύμβασης που δεν επιφέρουν έννομες συνέπειες ως προς το περιεχόμενό της, ελλείψεις ως προς τα νομιμοποιητικά στοιχεία, πλημμελή σήμανση αντιγράφων που εκδίδονται σύμφωνα με τις διατάξεις του άρθρου 1 του Ν. 4250/2014 (Α'74) και μεταφράσεων και λοιπών πιστοποιητικών ή βεβαιώσεων, διαφοροποίηση της δομής των εγγράφων της προσφοράς από τα οριζόμενα στην παρούσα πρόσκληση. Η συμπλήρωση ή η διευκρίνιση δεν επιτρέπεται να έχει ως συνέπεια τη μεταγενέστερη αντικατάσταση ή υποβολή εγγράφων σε συμμόρφωση με τους όρους της διακήρυξης, αλλά μόνο με τη διευκρίνιση ή συμπλήρωση ακόμη και με νέα έγγραφα εγγράφων ή δικαιολογητικών που έχουν ήδη υποβληθεί.

ΆΡΘΡΟ 6. ΑΠΟΡΡΙΨΗ ΠΡΟΣΦΟΡΑΣ

Απορριπτέα θα θεωρηθεί:

- Προσφορά που υποβλήθηκε κατά παράβαση των απαράβατων όρων της παρούσας πρόσκλησης.
- Προσφορά που δεν κατατέθηκε εμπρόθεσμα με τον τρόπο και το περιεχόμενο που ορίζεται στη παρούσα πρόσκληση.
- Προσφορά που περιέχει ατέλειες, ελλείψεις, ασάφειες ή σφάλματα, εφόσον αυτά δεν επιδέχονται συμπλήρωση ή διόρθωση ή, εφόσον επιδέχονται συμπλήρωση ή διόρθωση, δεν έχουν αποκατασταθεί κατά την αποσαφήνιση και τη συμπλήρωσή της, κατά το άρθρο 5 της παρούσας.
- Προσφορά, η οποία είναι εναλλακτική προσφορά.
- Προσφορά που ορίζει χρόνο ισχύος μικρότερο από το ζητούμενο, σύμφωνα με το άρθρο 2 της παρούσας.
- Προσφορά στην οποία η προσφερόμενη τιμή υπερβαίνει τον προϋπολογισμό, όπως αναφέρεται στην παρούσα πρόσκληση.

- Προσφορά που θέτει όρο αναπροσαρμογής της τιμής.
- Αντιπροσφορά.
- Προσφορά που δεν υποβλήθηκε στην Ελληνική γλώσσα.

ΑΡΘΡΟ 7. ΚΑΤΑΚΥΡΩΣΗ ΤΟΥ ΔΙΑΓΩΝΙΣΜΟΥ

Η αναθέτουσα αρχή κοινοποιεί την απόφαση κατακύρωσης στον ανάδοχο, με κάθε πρόσφορο τρόπο (ενδεικτικά ηλεκτρονικό ταχυδρομείο κ.λ.π.) επί αποδείξει θέτοντάς του προθεσμία να προσέλθει για την υπογραφή της σύμβασης που δεν μπορεί να υπερβαίνει τις δέκα (10) ημερολογιακές ημέρες από την κοινοποίηση της σχετικής ειδικής πρόσκλησης. Στην περίπτωση που ο ανάδοχος δεν προσέλθει να υπογράψει την ως άνω σύμβαση μέσα στην τεθείσα προθεσμία, κηρύσσεται έκπτωτος.

ΑΡΘΡΟ 8. ΧΡΟΝΟΣ – ΤΟΠΟΣ ΠΑΡΑΔΟΣΗΣ ΕΙΔΩΝ/ΑΓΑΘΩΝ

Τα ζητούμενα είδη/αγαθά θα παραδοθούν σε χρονικό διάστημα δέκα (10) εργάσιμων ημερών από την υπογραφή της σύμβασης ημέρες και το ακριβές χρονικό διάστημα εκτέλεσης των εργασιών θα καθορισθεί μέσω Χρονοδιαγράμματος κατασκευής του έργου, που θα υποβάλει ο Ανάδοχος, το αργότερο εντός πέντε (5) εργάσιμων ημερών από την ημερομηνία υπογραφής της σύμβασης. Τόπος παράδοσης των ζητούμενων ειδών/αγαθών είναι το ΓΝΑ Ο ΕΥΑΓΓΕΛΙΣΜΟΣ-ΠΟΛΥΚΛΙΝΙΚΗ ΝΠΔΔ.

ΑΡΘΡΟ 9. ΠΑΡΑΚΟΛΟΥΘΗΣΗ ΤΗΣ ΣΥΜΒΑΣΗΣ ΚΑΙ ΠΑΡΑΛΑΒΗ ΕΙΔΩΝ/ΑΓΑΘΩΝ

Η παρακολούθηση της εκτέλεσης της Σύμβασης και η παραλαβή των ειδών/αγαθών θα διενεργείται από τον Προϊστάμενο της Διεύθυνσης/του Τμήματος του Νοσοκομείου, το οποίο αιτήθηκε τη διενέργεια της παρούσας προμήθειας, σύμφωνα με το άρθρο 208 παρ. 10 του Ν. 4412/2016, ο οποίος θα βεβαιώνει την ποσοτική και ποιοτική παραλαβή των προκειμένων ειδών/αγαθών, θα ελέγχει εν γένει αν ο ανάδοχος εκτέλεσε τους όρους της συναφθείσας σύμβασης και θα προβαίνει εγγράφως σε συστάσεις και υποδείξεις σε αυτόν εφόσον διαπιστωθεί απόκλιση από αυτούς.

ΑΡΘΡΟ 10. ΠΛΗΡΩΜΗ – ΚΡΑΤΗΣΕΙΣ

Η πληρωμή θα γίνεται τμηματικά με την προσκόμιση του νόμιμου παραστατικού-τιμολογίου του αναδόχου και βεβαίωση του Προϊσταμένου της Διεύθυνσης/του Τμήματος του Νοσοκομείου, το οποίο αιτήθηκε τη διενέργεια της προμήθειας, ότι παραδόθηκαν και παραλήφθηκαν καλώς τα προκειμένα είδη/αγαθά.

Πριν από την κάθε πληρωμή απαιτείται η έκδοση και προσκόμιση των νομίμων παραστατικών/δικαιολογητικών, όπως προβλέπονται από τις ισχύουσες διατάξεις του άρθρου 200 του ν. 4412/2016 όπως τροποποιήθηκε και ισχύει, καθώς και κάθε άλλου δικαιολογητικού που τυχόν ήθελε ζητηθεί από τις αρμόδιες υπηρεσίες που διενεργούν τον έλεγχο και την πληρωμή.

Τον ανάδοχο βαρύνουν οι υπέρ τρίτων κρατήσεις, ως και κάθε άλλη επιβάρυνση, σύμφωνα με την κείμενη νομοθεσία.

ΑΡΘΡΟ 11. ΜΑΤΑΙΩΣΗ ΔΙΑΔΙΚΑΣΙΑΣ

Η αναθέτουσα αρχή ματαιώνει ή δύναται να ματαιώσει εν όλω ή εν μέρει αιτιολογημένα τη διαδικασία ανάθεσης, για τους λόγους και υπό τους όρους του άρθρου 106 του ν. 4412/2016. Επίσης, αν διαπιστωθούν σφάλματα ή παραλείψεις σε οποιοδήποτε στάδιο της διαδικασίας ανάθεσης, μπορεί να ακυρώσει μερικώς τη διαδικασία ή να αναμορφώσει ανάλογα το

αποτέλεσμά της ή να αποφασίσει την επανάληψή της από το σημείο που εμφιλοχώρησε το σφάλμα ή η παράλειψη.

Θεωρήθηκε για την ακρίβεια
Ο/Η Προϊσταμέν... της Γραμματείας:

Ημερομηνία:

ΑΝΑΣΤΑΣΙΟΣ ΓΡΗΓΟΡΟΠΟΥΛΟΣ
ΔΙΟΙΚΗΤΗΣ
«ΓΝΑ Ο ΕΥΑΓΓΕΛΙΣΜΟΣ- ΠΟΛΥΚΛΙΝΙΚΗ»
ΝΠΔΔ

ΠΑΡΑΡΤΗΜΑ Ι
ΤΕΧΝΙΚΕΣ ΠΡΟΔΙΑΓΡΑΦΕΣ

ΘΕΜΑ: ΠΡΟΜΗΘΕΙΑ - ΑΝΤΙΚΑΤΑΣΤΑΣΗ ΚΟΥΦΩΜΑΤΩΝ
ΠΑΡΑΘΥΡΩΝ, στο ΑΚΤΙΝΟΔΙΑΓΝΩΣΤΙΚΟ ΤΜΗΜΑ.
2η στάθμη της πτ. ΑΧΕΠΑ

Ι. ΤΕΧΝΙΚΗ ΠΕΡΙΓΡΑΦΗ

1. Η παρούσα τεχνική περιγραφή αφορά τις γενικές προδιαγραφές των υλικών, που θα χρησιμοποιηθούν, καθώς και τις απαιτούμενες εργασίες για την αντικατάσταση πεπαλαιωμένων ξύλινων παραθύρων που χρήζουν αντικατάστασης, σε χώρους της Ακτινοδιαγνωστικού Τμήματος στην 2η στάθμη της πτ. ΑΧΕΠΑ του Νοσοκομείου.

2. ΠΕΡΙΓΡΑΦΗ:

α. ΑΠΟΞΗΛΩΣΕΙΣ - ΓΕΝΙΚΑ :

Στις υποχρεώσεις του Αναδόχου συμπεριλαμβάνεται η συγκέντρωση και αποκομιδή των άχρηστων υλικών (μπάζα), μεταφορά τους εκτός των χώρων του Νοσοκομείου και επιμελής καθαρισμός του δαπέδου των χώρων εργασίας και λήψη κάθε μέτρου προστασίας και ασφάλειας ώστε να μη προκαλούν όχληση στο υπόλοιπο Νοσοκομείο. Απαγορεύεται η συσσώρευση των υλικών σε ύψος μεγαλύτερο των 25cm, κατά συνέπεια τα υλικά θα απομακρύνονται αμέσως από τους χώρους εργασίας. Προστατευτικά – διαχωριστικά πανό που να εξασφαλίζουν ηχομόνωση και προστασία από τη σκόνη των παρακείμενων τμημάτων καθώς και τυχόν απαιτούμενες αντιστηρίξεις για τις καθαίρεσεις βαρύνουν τον Ανάδοχο ο οποίος και έχει την ευθύνη.

Αποξήλωση ξύλινων κουφωμάτων

Θα γίνει πλήρης αποξήλωση των παλαιών ξύλινων κουφωμάτων μετά των κασών αυτών προκειμένου να γίνει εξ' ολοκλήρου αντικατάσταση αυτών. Επισυνάπτεται σχετικό σχέδιο (Α.1). Αρχικά θα γίνει η προσεχτική αφαίρεση των φύλλων, των πλαισίων, κλπ.. Η αποξήλωση θα ξεκινήσει με αφαίρεση πρώτα των υαλοστασίων, για την αποφυγή ατυχημάτων. Εάν παρατηρηθούν μαρμαροποδιές σπασμένες ή ραγισμένες αυτές θα αποξηλωθούν προκειμένου να αντικατασταθούν.

Στις υποχρεώσεις του αναδόχου συμπεριλαμβάνεται και η αποξήλωση παλαιών μη λειτουργικών ψυκτικών μηχανημάτων, με την επίβλεψη αρμόδιου μηχανικού του Τμήματος Η/Μ του Νοσοκομείου.

Τα άχρηστα υλικά θα διακινηθούν χειροκίνητα προς τους κάδους, με ευθύνη του Αναδόχου.

Αποκατάσταση επιφανειών τοιχοποιίας (επιχρίσματα)

Θα γίνει καθαίρεση των σαθρών επιχρισμάτων επί των τοιχοποιιών όπου βρίσκονται τα κουφώματα με επιμέλεια και απομάκρυνση των υλικών καθαίρεσης με συνεργεία & ευθύνη του Αναδόχου. Στη συνέχεια θα γίνει καθαρισμός της επιφάνειας σε όλη την έκταση αυτής. Η αποκατάσταση των επιχρισμάτων τοιχοποιίας θα γίνει έως και σε ακτίνα 2,50μ. (περιμετρικά του κουφώματος) εάν παρατηρηθούν σαθρά τμήματα καθώς και για όποιον άλλο λόγο κριθεί ότι απαιτείται για την ορθή τοποθέτηση των κουφωμάτων. Επίσης θα καλυφθούν - αποκατασταθούν όλες οι οπές που πιθανόν έχουν παραμείνει μετά την αποξήλωση των κλιματιστικών σωμάτων.

β. ΚΟΥΦΩΜΑΤΑ :

_ Προμήθεια - τοποθέτηση κουφωμάτων αλουμινίου

Μετά την αποξήλωση των υπαρχόντων κουφωμάτων, θα ληφθούν με ευθύνη του Αναδόχου οι ακριβείς διαστάσεις και θα γίνει προμήθεια & τοποθέτηση νέων κουφωμάτων από προφίλ αλουμινίου με τα παρακάτω χαρακτηριστικά :

- προφίλ αλουμινίου βαρέως τύπου Β.Τ., πιστοποιημένα
- ηλεκτροστατική βαφή σε λευκό χρώμα
- μηχανισμοί ανοιγόμενων και ανάκλησης
- διαφανείς υαλοπίνακες διπλοί πάχους (5χιλ-10χιλ-5χιλ)
- λάστιχα στεγανοποίησης (τσιμούχες) βουρτσάκια
- πόμολα (τύπου σπανιολέτα με καρέ) & μεντεσέδες

Ως προς την τυπολογία των κουφωμάτων επισυνάπτονται σχετικά σχέδιο πίνακα κουφωμάτων (Κ.1). Σημειώνεται ότι οι διαστάσεις των κουφωμάτων είναι ενδεικτικές, Οι τελικές μετρήσεις των κουφωμάτων θα γίνουν με ευθύνη του Αναδόχου.

Όλοι οι μηχανισμοί λειτουργίας και στήριξης (μηχανισμοί ανοίγματος, ανάκλησης, μηχανισμοί κύλισης συρομένων, μεντεσέδες, αντικρίσματα κλπ.) θα είναι αναγνωρισμένης εταιρείας (π.χ. GU, GIESSE, ROTO ή ισοδύναμου κλπ). Επίσης θα είναι κατάλληλοι για τις διαστάσεις, βάρος και κίνηση του κουφώματος και πριν την τοποθέτησή τους θα εγκριθούν από την Υπηρεσία. Περιλαμβάνεται η αντικατάσταση των μαρμαροποδιών όπου αυτές είναι σπασμένες η ραγισμένες.

Επίσης συμπεριλαμβάνεται η προσαρμογή υφιστάμενου καναλιού η/μ εγκαταστάσεων που εξέρχεται από το κούφωμα και η πλήρωση του κενού που απομένει με μονωμένο πάνελ αλουμινίου. Τα διάκενα μεταξύ κασσών και ψευτοκασσών θα έχουν πλάτος όσο απαιτείται για την τοποθέτηση στεγανωτικών κορδονέτων. Οι αρμοί μεταξύ σταθερών και κινητών τμημάτων με αρμοκάλυπτρα θα είναι μέχρι 1,5mm. Όλοι οι αρμοί επαφής με το δομικό περίβλημα θα σφραγιστούν με κατάλληλη μαστίχη σιλικόνης.

Λειτουργική αποκατάσταση παραθύρων

Σε διπλανούς χώρους του Ακτινοδιαγνωστικού Τμήματος (αίθουσες ακτινολογικών μηχανημάτων: σημειώνεται στο συνημμένο σχέδιο Α.1) θα γίνει λειτουργική αποκατάσταση με προμήθεια & τοποθέτηση νέων εξαρτημάτων (μεντεσέδες, χειρολαβές, μηχανισμοί κλπ.) σε ό,τι απαιτείται για την σωστή λειτουργία των υφιστάμενων παραθύρων που διατηρούνται. Συμπεριλαμβάνονται όλα τα απαραίτητα υλικά και μικροϋλικά.

_ Προμήθεια - τοποθέτηση σιτών αλουμινίου

Πρόκειται για σήτες αερισμού, κατακόρυφης κίνησης που θα τοποθετηθούν στην εξωτερική πλευρά των κουφωμάτων σε πλαίσιο αλουμινίου διαστάσεων ανάλογο με τα ανοιγόμενα τμήματα των κουφωμάτων. Θα είναι κατασκευασμένες από εύκαμπτο ανθεκτικό υλικό, το οποίο δεν θα λεκιάζει, θα είναι ανθεκτικό στην διάβρωση και τη σκουριά, χρώματος επιλογής της Υπηρεσίας. Θα τοποθετηθούν όπου υπάρχει άνοιγμα.

γ. ΤΟΙΧΟΠΟΙΪΑ :

_ Αποκατάσταση επιφανειών τοιχοποιίας (επιχρίσματα & χρωματισμοί)

Η τελική στεγανοποίηση του κουφώματος στο τοίχο θα γίνεται με όλα τα απαραίτητα υλικά και εργασίες (σιλικόνη, μαστίχη και αρμόστοκο εσωτερικά - εξωτερικά περιμετρικά του κουφώματος) ώστε να εξασφαλίζεται πλήρως η στεγανότητα και η τελειότητα της κατασκευής. Στην εργασία περιλαμβάνεται η αποκατάσταση της επιφάνειας του τοίχου που φέρει τα προς αντικατάσταση κουφώματα περιμετρικά από αυτό. Ήτοι αποκατάσταση των επιχρισμάτων

τοιχοποιίας (έως και σε ακτίνα 2,50μ. εάν απαιτείται) καθώς και ανακαίνιση παλαιών χρωματισμένων επιφανειών με χρώματα ανάλογα των υφισταμένων σε δύο διαστρώσεις με την απαιτούμενη προπαρασκευή και απόξεση της επιφανείας των παλαιών χρωμάτων. Η εργασία αφορά παλαιούς χρωματισμούς επί επιφανειών σπατουλαρισμένων ή μη. Αφορά επίσης και χρωματισμούς επί μη προετοιμασμένων επιφανειών επισκευασμένων επιχρισμάτων, συμπεριλαμβανόμενης και της ανάλογης προετοιμασίας, ασαρώματος και σκεουλαρίσματος όπου απαιτείται. Περιλαμβάνει ένα χέρι ασάρωμα της επιφανείας, με μεγαλύτερη αραίωση του υλικού (50%) στις επιφάνειες που είναι ήδη χρωματισμένες και μικρότερη στις νέες επιφάνειες (που βάζονται για πρώτη φορά). Ακολουθούν δύο χέρια κατάλληλο χρώμα. Τα χρώματα θα εφαρμοσθούν σύμφωνα με τις οδηγίες του προμηθευτή και η απόχρωση τους θα επιλεγεί από την Υπηρεσία.

3. ΣΗΜΕΙΩΣΕΙΣ

- Για οποιαδήποτε τροποποίηση, κατά τη φάση εκτέλεσης των εργασιών, θα υπάρχει πρώτα συνεννόηση με την Τεχνική Υπηρεσία του Νοσοκομείου.
- Η επιμέτρηση και διαστασιολόγηση η οποία συνοδεύει την Τεχνική Περιγραφή και τα σχέδια είναι ενδεικτική. Γι αυτό το λόγο, πριν ξεκινήσει η κατασκευή, θα πρέπει να γίνει επανέλεγχος από τον Ανάδοχο, αφού ληφθούν όλες οι διαστάσεις επί τόπου. Οι παραγγελίες θα γίνουν βάσει πραγματικών μεγεθών και όχι από τα σχέδια. Σε αντίθετη περίπτωση η δαπάνη ανακατασκευής θα βαρύνει τον Ανάδοχο.
- Ο εργολήπτης υποχρεούται, πριν από την προμήθεια οποιουδήποτε υλικού και πριν από την οποιαδήποτε κατασκευή, να προσκομίζει δείγματα στο εργοτάξιο για έγκριση. Η έγκριση έχει την έννοια της εντολής για τη συνέχιση των εργασιών και σε καμία περίπτωση δεν απαλλάσσει τον εργολήπτη από την ευθύνη για οποιαδήποτε κακοτεχνία ή αστοχία υλικού που θα εμφανιστεί στο μέλλον.
- Όλα τα υλικά που θα χρησιμοποιηθούν, θα είναι άριστης ποιότητας, εγκεκριμένα από τους αρμόδιους φορείς και σύμφωνα με τις διεθνείς και ελληνικές τυποποιήσεις και προδιαγραφές (CE-marking κλπ). Θα προσκομίζονται στο έργο συσκευασμένα και προστατευμένα με περιτύλιγμα, σε ποσότητα που να επιτρέπει τη φόρτωση και εκφόρτωση τους και σημασμένα όπως προβλέπουν τα σχετικά πρότυπα. Όλες οι εκτεθειμένες επιφάνειες των αλουμινίων θα προστατεύονται με αυτοκόλλητες (αλλά εύκολα αφαιρούμενες), ταινίες προτού ξεκινήσουν από το εργοστάσιο κατασκευής.
- Οι αποχρώσεις των χρωμάτων όλων των υλικών θα είναι επιλογή της Τεχνικής Υπηρεσίας.
- Στις προς εκτέλεση εργασίες συμπεριλαμβάνονται όλα τα απαιτούμενα υλικά, μικροϋλικά και λοιπές δαπάνες που απαιτούνται για την ορθή και έντεχνη ολοκλήρωση του έργου, καθώς και όπου απαιτηθεί η μεταφορά, συναρμολόγηση και χρήση αυτοφερόμενων ικριωμάτων.
- Όλοι οι χώροι, κατά την παράδοση, θα πρέπει να είναι καθαροί.

4. ΣΥΜΜΕΤΟΧΗ ΣΤΟΝ ΔΙΑΓΩΝΙΣΜΟ

- Πριν από την σύνταξη της προσφοράς είναι αυτονόητο ότι οι συμμετέχοντες στην διαγωνιστική διαδικασία επισκέφθηκαν τους χώρους και έλαβαν πλήρη γνώση του αντικειμένου, των ιδιομορφιών του χώρου και των συνθηκών εργασίας. Εάν, αφού διενεργήσουν επιτόπια έρευνα των συνθηκών & πραγματικών στοιχείων (θέσεων & μεγεθών) και μελετήσουν την τεχνική περιγραφή και τα σχέδια της μελέτης, διαπιστώσουν την οποιαδήποτε ασυμφωνία, θα πρέπει να τη γνωστοποιήσουν εγγράφως και εγκαίρως στην Διευθύνουσα το έργο Υπηρεσία η οποία οφείλει να δώσει τις σχετικές διευκρινήσεις.
- Η τιμή προσφοράς θα δοθεί κατ' αποκοπή, και θα περιλαμβάνει όλα τα υλικά, μικροϋλικά, τις ασφαλιστικές εισφορές όσων εργασθούν στο έργο και τις μόνιμες κρατήσεις υπέρ του Δημοσίου.

4. ΥΠΟΧΡΕΩΣΕΙΣ ΑΝΑΔΟΧΟΥ

Επίβλεψη - Μελέτες

Ο Μηχανικός που θα έχει ορίσει ο Ανάδοχος οφείλει να καταθέσει Υπεύθυνη Δήλωση (Ν.1599/86) ανάληψης της ευθύνης για την Επίβλεψη όπου και θα αναφέρει τα στοιχεία εγγραφής του στο ΤΕΕ.

Το κόστος των παραπάνω υπηρεσιών για την επίβλεψη & τις ζητούμενες μελέτες θα πρέπει να προβλεφθεί από τον Ανάδοχο και να συμπεριλαμβάνεται στην προσφορά του.
Εργασίες Χαράξεων & Επιμετρήσεων

Όλες οι εργασίες χαράξεων και επιμετρήσεων κατά την διάρκεια εκτέλεσης του Έργου, θα γίνονται με φροντίδα και έξοδα του Αναδόχου, ο οποίος θα διαθέτει γι' αυτό, όλα τα ενδεδειγμένα όργανα και μέσα, καθώς και το αναγκαίο ειδικευμένο προσωπικό, υπό την εποπτεία και τον έλεγχο του Επιβλέποντα Μηχανικού αυτού.

Ποιότητα Υλικών

Όλα τα υλικά που θα χρησιμοποιηθούν, θα είναι αρίστης ποιότητας, εγκεκριμένα από τους αρμόδιους φορείς και σύμφωνα με τις διεθνείς και ελληνικές τυποποιήσεις και προδιαγραφές. Δείγματα των υλικών τα οποία θα χρησιμοποιηθούν, θα προσκομισθούν, προ της έναρξης των εργασιών, στην Υπηρεσία για έλεγχο και έγκριση της ποιότητάς τους. Θα συνοδεύονται από όλες τις απαιτούμενες πληροφορίες προϊόντος από τον κατασκευαστή. Ο καθορισμός των υλικών θα συμφωνείται και τα δείγματα θα προσκομίζονται έγκαιρα ώστε να υπάρχει χρόνος διενέργειας δοκιμασιών ελέγχου πριν από την έναρξη των εργασιών.

Προστασία Υλικών, Έργων & Εγκαταστάσεων

Ο Ανάδοχος υποχρεούται να προστατεύει με απόλυτη ευθύνη του σε κάθε φάση και μέχρι τέλος του έργου τις έτοιμες ή τις υπό κατασκευή εγκαταστάσεις με κάθε τρόπο από την οποιαδήποτε φθορά. Όλα τα υλικά θα προσκομίζονται στο έργο συσκευασμένα και προστατευμένα με περιτύλιγμα και σε ποσότητα που να επιτρέπει τη φόρτωση και εκφόρτωση τους. Θα συνοδεύονται από τα πιστοποιητικά τους και θα ελέγχονται κατά την είσοδό τους ώστε να επιβεβαιώνεται με κάθε πρόσφορο τρόπο ότι είναι αυτά που έχουν προκαθοριστεί, είναι καινούργια και βρίσκονται σε άριστη κατάσταση.

Οποιαδήποτε κατασκευή λερωμένη, σπασμένη και γενικά ελαττωματική δεν γίνεται αποδεκτή.

Μετά την περαίωση των εργασιών και πριν την παράδοση του έργου θα πρέπει να γίνει απαραίτητος έλεγχος λειτουργίας όλων των κατασκευών, παρουσία της Επιβλέπουσας Υπηρεσίας του Νοσοκομείου. Ο Ανάδοχος υποχρεούται να αντικαθιστά κάθε στοιχείο κατασκευής το οποίο εμφανίζει φθορές, χρωματικές αλλοιώσεις ή παραμορφώσεις, καθώς και τους μηχανισμούς που δεν εμφανίζουν ομαλή λειτουργία.

Ασφάλεια Έργου - Προσωπικό

Αποκλειστικά υπεύθυνος ποινικά και αστικά, για την ασφάλεια του έργου και των εργαζομένων, είναι ο Ανάδοχος του Έργου.

Ο Ανάδοχος θα είναι πλήρως και αποκλειστικά μόνος υπεύθυνος για την τήρηση της ισχύουσας νομοθεσίας ως προς το απασχολούμενο από αυτόν προσωπικό για την εκτέλεση των υποχρεώσεων της Σύμβασης. Σε περίπτωση οποιασδήποτε παράβασης ή ζημίας που προκληθεί σε τρίτους υποχρεούται μόνος αυτός προς αποκατάστασή της.

Η ακίνδυνη εκτέλεση των εργασιών καθώς και η λήψη των απαραίτητων μέτρων ασφαλείας με την τοποθέτηση σήμανσης στο εργοτάξιο βαρύνει τον Ανάδοχο (πινακίδες απαγόρευσης εισόδου, πινακίδες σήμανσης σκαλωσιάς, περίφραξη εργοταξίου, κλπ.).

Προθεσμία Εκτέλεσης Έργου

Ο χρόνος αποπεράτωσης του έργου ορίζεται στις δέκα (10) εργάσιμες ημέρες και το ακριβές χρονικό διάστημα εκτέλεσης των εργασιών θα καθορισθεί μέσω Χρονοδιαγράμματος κατασκευής του έργου, που θα υποβάλει ο Ανάδοχος, το αργότερο εντός πέντε (5) εργάσιμων ημερών από την ημερομηνία υπογραφής της σύμβασης.

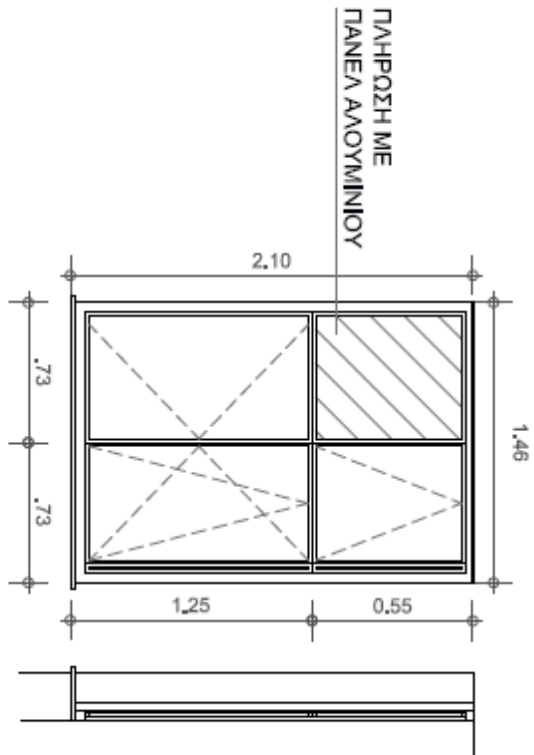
Θα πρέπει να σημειωθεί ότι αποκλειστικά υπεύθυνος ποινικά και αστικά, για την ασφάλεια του έργου και των εργαζομένων, είναι ο Ανάδοχος του Έργου.

Κατά την διάρκεια των εργασιών ο Ανάδοχος οφείλει :

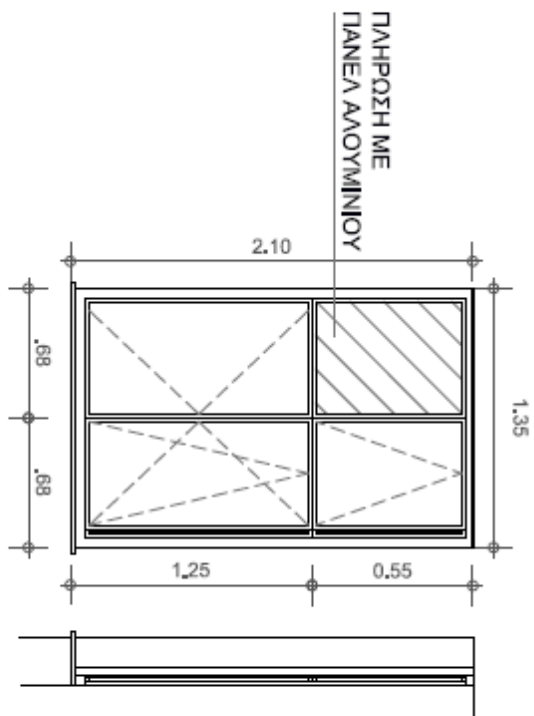
- α. να φροντίζει για την τήρηση της τάξεως και της καθαριότητας στο εργοτάξιο, μέχρι την παράδοση του έργου. Ο Ανάδοχος θα πρέπει να λάβει υπόψη του ότι οφείλει να εργαστεί υπό συνθήκες οι οποίες να επιτρέπουν την κατά το δυνατό ανενόχλητη λειτουργία του νοσοκομείου. Προστατευτικά – διαχωριστικά πανό, που να εξασφαλίζουν ερμητική απομόνωση του εργοταξίου για ηχομόνωση και προστασία από την σκόνη, των όμορων χώρων, λόγω οικοδομικών εργασιών, βαρύνουν τον εργολήπτη ο οποίος και έχει την ευθύνη.
- β. να προνοεί για την μεταφορά και αποθήκευση όλων των υλικών προς χρήση και να παίρνει όλα τα απαραίτητα μέτρα προφύλαξης των προσκομιζομένων υλικών μέχρι να χρησιμοποιηθούν, των μηχανικών, των μεταφορικών μέσων και εν γένει όλα τα απαραίτητα μέτρα ασφαλείας του εργατοτεχνικού προσωπικού, των επιβλεπόντων και κάθε τρίτου σύμφωνα με τους ισχύοντες νόμους και διατάξεις (νομοθεσία περί δημοσίων έργων και οδηγίες και διατάγματα περί υγιεινής και ασφάλειας κλπ.), φέροντος την ευθύνη αποκλειστικά και μόνο αυτός για κάθε συνέπεια που θα προκύψει από τη μη εφαρμογή τους.
- γ. Να αποκαταστήσει και να επαναφέρει τις κατασκευές που υπέστησαν ζημιά ή φθορά στην πρότερό τους κατάσταση εφόσον αυτή προκλήθηκε από δική του υπαιτιότητα. Ο Ανάδοχος υποχρεούται να επισκευάσει ή να αντικαταστήσει οποιαδήποτε φθορά τοιχοποιίας, δαπέδου, μαρμάρων, άλλων υλικών, επίπλων, κτλ. που τυχόν προκύψει κατά τις εργασίες αντικατάστασης των κουφωμάτων.
- δ. να συμμορφώνεται με τις εντολές της επιβλέπουσας Υπηρεσίας του Νοσοκομείου. Για οποιαδήποτε τροποποίηση, κατά τη φάση εκτέλεσης των εργασιών, θα υπάρχει πρώτα συνεννόηση με την Τεχνική Υπηρεσία του Νοσοκομείου.

Η ΠΡΟΪΣΤΑΜΕΝΗ Δ/ΝΣΗΣ
ΤΕΧΝΙΚΗΣ-ΞΕΝΟΔ. ΥΠΗΡΕΣΙΑΣ
Α. ΑΓΓΕΛΑΚΗ
ΑΡΧΙΤΕΚΤΟΝΑΣ – ΜΗΧΑΝΙΚΟΣ ΕΜΠ, ΔΕΑ__

ΧΩΡΟΣ 4Α-ΤΕΜ.1



ΧΩΡΟΣ 2Α-ΤΕΜ.1



Γ.Ν.Α. «Ο ΕΥΑΓΓΕΛΙΣΜΟΣ - ΟΦΘΑΛΜΙΑΤΡΕΙΟ ΑΘΗΝΩΝ - ΠΟΥΥΚΛΙΝΙΚΗ» Ν.Π.Δ.Δ. - ΔΙΕΥΘ. ΤΕΧΝΙΚΗΣ - ΞΕΝΟΔΟΧΗΣ ΥΠΗΡΕΣΙΑΣ - ΤΜΗΜΑ ΤΕΧΝΙΚΟΥ

ΦΕΒΡΟΥΑΡΙΟΣ 2023

ΣΕΜΑ : ΠΡΟΜΗΘΕΙΑ - ΑΝΤΙΚΑΤΑΣΤΑΣΗ ΚΟΥΦΩΜΑΤΩΝ ΠΑΡΑΘΥΡΩΝ ΟΡΘΟ ΑΚΤΙΝΟΔΙΑΓΝΩΣΤΙΚΟ ΤΜΗΜΑ, 2η στάθμη της κτ. ΑΧΕΙΡΑ

ΣΧΕΔΙΟ : ΠΙΝΑΚΑΣ ΚΟΥΦΩΜΑΤΩΝ - ΚΑ.1/30

Κ.1

ΕΛΛΗΝΙΚΗ ΔΗΜΟΚΡΑΤΙΑ
ΥΠΟΥΡΓΕΙΟ ΥΓΕΙΑΣ
1η Υγειονομική Περιφέρεια Αττικής
Γ.Ν.Α. "Ο ΕΥΑΓΓΕΛΙΣΜΟΣ-ΠΟΛΥΚΛΙΝΙΚΗ" - Ν.Π.Δ.Δ.
ΤΕΧΝΙΚΗ - ΞΕΝΟΔΟΧΕΙΑΚΗ ΥΠΗΡΕΣΙΑ

ΑΘΗΝΑ, ΦΕΒΡΟΥΑΡΙΟΣ 2023

ΕΡΓΟ : ΠΡΟΜΗΘΕΙΑ - ΑΝΤΙΚΑΤΑΣΤΑΣΗ ΚΟΥΦΩΜΑΤΩΝ
ΠΑΡΑΘΥΡΩΝ στο ΑΚΤΙΝΟΔΙΑΓΝΩΣΤΙΚΟ ΤΜΗΜΑ,
2η στάθμη της πτ. ΑΧΕΠΑ

ΕΝΔΕΙΚΤΙΚΗ ΠΡΟΜΕΤΡΗΣΗ ΚΑΙ ΠΡΟΫΠΟΛΟΓΙΣΜΟΣ ΕΡΓΑΣΙΩΝ

Α.Τ.	ΕΡΓΑΣΙΕΣ	ΜΟΝ	ΤΙΜΗ ΜΟΝΑΔΟΣ	ΠΟΣΟΤΗΤΑ	ΣΥΝΟΛΙΚΟ ΚΟΣΤΟΣ
1	Προσεκτική αποξήλωση ξύλινων κουφωμάτων θυρών και παραθύρων μετά των ρολλών τους (όπου υπάρχουν), σύμφωνα με την συνημμένη Τεχνική Περιγραφή & Σχέδια (πίνακας κουφωμάτων) καθώς και απομάκρυνση των προϊόντων αποξήλωσης.	μ2	19,82	5,06	100,27
2	Προμήθεια - τοποθέτηση νέων κουφωμάτων αλουμινίου, ηλεκτροστατικής βαφής, συμπεριλαμβανομένου του πλαισίου της θύρας και των απαραίτητων εξαρτημάτων (χειρολαβές, κλείθρα, μεντεσέδες κλπ.), σύμφωνα με την συνημμένη Τεχνική Περιγραφή & Σχέδια (πίνακας κουφωμάτων).	τεμ.2 μ2	276,12	5,06	1.396,61
3	Προμήθεια – τοποθέτηση σιτών αλουμινίου, σύμφωνα με την συνημμένη Τεχνική Περιγραφή.	μ2	59,00	5,06	298,42
4	Λειτουργική αποκατάσταση υφιστάμενων κουφωμάτων που διατηρούνται, σύμφωνα με την συνημμένη Τεχνική Περιγραφή.		ΚΑΤ'ΑΠΟΚΟΠΗ		500,00
5	Αποκατάσταση επιφανειών τοιχοποιίας : επιχρίσματα & χρωματισμοί, σύμφωνα με την συνημμένη Τεχνική Περιγραφή.		ΚΑΤ'ΑΠΟΚΟΠΗ		644,21
ΚΟΣΤΟΣ ΕΡΓΑΣΙΩΝ					2.939,52
ΦΠΑ 24%					705,48
ΣΥΝΟΛΙΚΟ ΚΟΣΤΟΣ ΔΙΑΜΟΡΦΩΣΗΣ					3.645,00

Συμπεριλαμβάνονται:

- το Εργολαβικό όφελος.
- Υπηρεσίες μηχανικού για την Επίβλεψη καθώς και τα μέτρα ασφαλείας που θα απαιτηθούν κατά την εκτέλεση των εργασιών.
- Όλα τα απαραίτητα υλικά και εργασία που θα απαιτηθούν για την άρτια εκτέλεση των εργασιών σύμφωνα με τους κανόνες της τέχνης και επιστήμης.

Η ΠΡΟΪΣΤΑΜΕΝΗ Δ/ΝΣΗΣ ΤΕΧΝ.-ΞΕΝΟΔ/ΚΗΣ ΥΠΗΡΕΣΙΑΣ

Α. ΑΓΓΕΛΑΚΗ
ΑΡΧΙΤΕΚΤΟΝΑΣ ΜΗΧ. ΕΜΠ, Δ.Ε.Α.