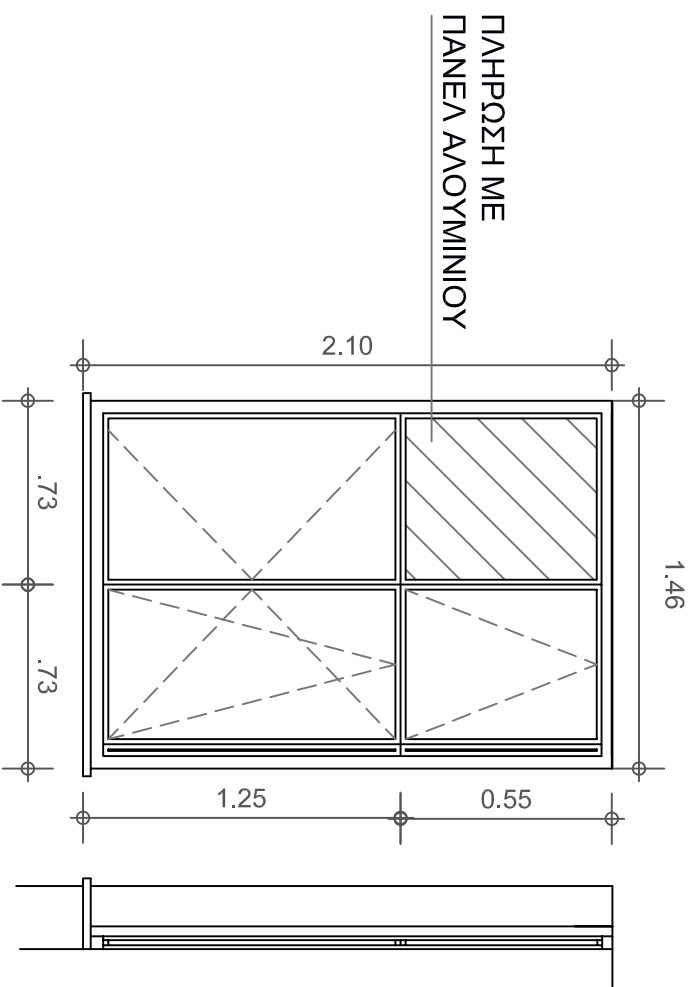
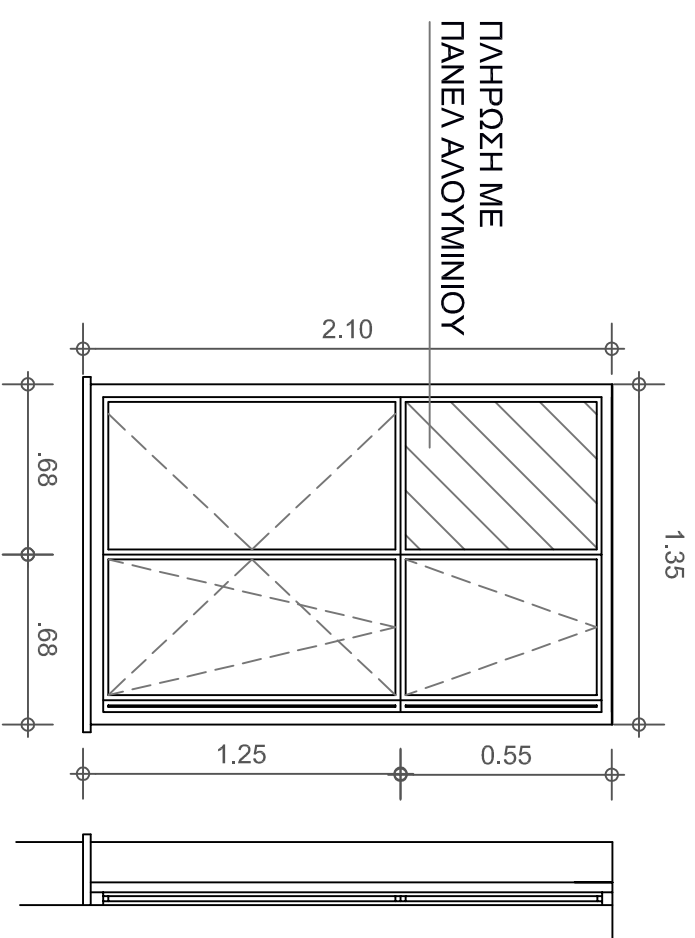


ΧΩΡΟΣ 4Α-ΤΕΜ.1



ΧΩΡΟΣ 2Α-ΤΕΜ.1



Γ.Ν.Α. «Ο ΕΥΑΓΓΕΛΙΣΜΟΣ - ΟΦΘΑΛΜΙΑΤΡΕΙΟ ΑΘΗΝΩΝ - ΠΟΛΥΚΛΙΝΙΚΗ» Ν.Π.Δ.Δ. - Δ/ΝΣΗ ΤΕΧΝΙΚΗΣ - ΕΞΕΛΑΔΙΚΗΣ ΥΠΗΡΕΣΙΑΣ - ΤΜΗΜΑ ΤΕΧΝΙΚΟΥ

ΦΕΒΡΟΥΑΡΙΟΣ 2023

ΘΕΜΑ : ΠΡΟΜΗΘΕΙΑ - ΑΝΤΙΚΑΤΑΣΤΑΣΗ ΚΟΥΦΩΜΑΤΩΝ ΠΑΡΑΘΥΡΩΝ ΣΤΟ ΑΚΤΙΝΟΔΙΑΓΝΩΣΤΙΚΟ ΤΜΗΜΑ, 2η στάθμη της πτ. ΑΧΕΠΑ

ΣΧΕΔΙΟ : ΠΙΝΑΚΑΣ ΚΟΥΦΩΜΑΤΩΝ - ΚΑ.1/30

K.1