

## Αναλυτικές Προσφερόμενες Συνθέσεις για τους Κωδικούς:

### Του Είδους 2

## Συστήματα Χειρουργικών Προβολέων

#### Draeger Hellas A.E

Ελ. Βενιζέλου 150,  
ΤΚ 142 31, Νέα Ιωνία  
Ελλάδα  
Τηλ : +30 210 2821809  
Fax : +30 210 2821214

[www.draeger.com](http://www.draeger.com)

**DRAEGER HELLAS A.E.**  
ΑΝΩΝΥΜΗ ΕΤΑΙΡΕΙΑ ΙΑΤΡΟΤΕΧΝΙΚΩΝ ΠΡΟΪΟΝΤΩΝ  
ΚΑΙ ΠΡΟΪΟΝΤΩΝ ΤΕΧΝΙΚΗΣ ΑΣΦΑΛΕΙΑΣ  
ΕΛΕΥΘ. ΒΕΝΙΖΕΛΟΥ 150, 142 31 Ν. ΙΩΝΙΑ  
Α.Φ.Μ.: 997792989 Δ.Ο.Υ.: ΦΑΕ ΑΘΗΝΩΝ  
ΑΡ. Μ.Α.Ε. 00867/01ΑΤ/Β/09/388  
ΤΗΛ: 210 2821 809 FAX: 210 2821 214

#### Draeger Hellas S.A





150, Ελ. Venizelou Str.  
142 31, Nea Ionia  
Greece  
Tel : +30 210 2821809  
Fax : +30 210 2821214






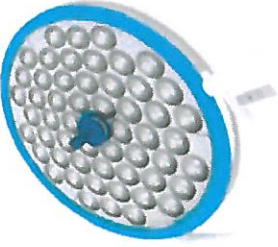
[www.draeger.com](http://www.draeger.com)


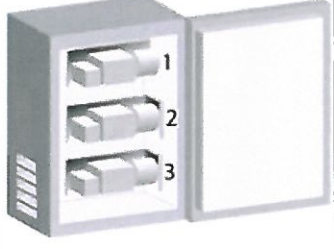
**DRAEGER** **HELIX A.E.**  
ΚΑΙ ΠΡΟΪΟΝΤΑ ΜΕΤΕΩΡΟΛΟΓΙΚΑ  
ΕΛΕΥΘ. ΒΕΝΙΖΕΛΟΥ Δ.Ο.Υ.: ΦΑΕ ΑΘΗΝΩΝ  
Α.Φ.Μ.: 997799288 Δ.Ο.Υ.: ΦΑΕ ΑΘΗΝΩΝ  
ΑΡ. Μ.Α.Ε.: 68867014Τ/Β/09/388  
ΤΗΛ. 210 2821 319 FAX: 210 2821 214

## Είδος 2 : ΣΥΣΤΗΜΑΤΑ ΧΕΙΡΟΥΡΓΙΚΩΝ ΠΡΟΒΟΛΕΩΝ

**Αναλυτική Σύνθεση Είδος (2.1)  
ΧΕΙΡΟΥΡΓΙΚΟΣ ΠΡΟΒΟΛΕΑΣ ΜΕ ΔΥΟ ΔΟΡΥΦΟΡΟΥΣ  
ΜΟΝΤΕΛΟ Polaris – 750/500/500**

Εργοστασιακός κωδικός	Περιγραφή	Τεμάχια	Φωτογραφία
	<b>Polaris – 750/500/500</b>		
	<b>*** Pre-Installation ***</b>		
G25639	Anchor mounting 600 for new or future installation	4 pc	
G15796	Clamp ring 110, complete	4 pc	
G19756	Flat cover Ø144	4 pc	
G26302	Ceiling tube d110x220 w.flange	4 pc	





<b>*** Suspension ***</b>			
G24280	Spring arm 750	1 pc	
G94399	Spring arm 500	2 pc	
G24275	Axis Horizontal 1f LEDCA 1450	1 pc	
G23995	Axis Horizontal 1f LED 1450	2 pc	
<b>*** Lighthead(s), Video, Monitor ***</b>			
OP74178	Polaris 750 DC G16967	1 pc	
OP74172	Polaris 500 DC G16961	2 pc	

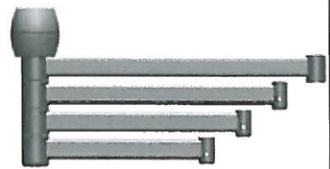

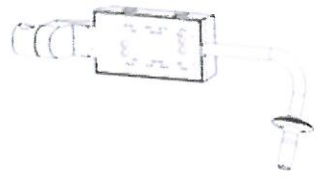


*** Accessories ***			
G92099	Sterilizable handle set (2pcs)	3 pc	
G99993	Switch Box III with 3 x Power Supply and integrated CanBus OR-interface for Digital OR 1 pc	1 pc	

**DRAEGER HELIX S.P.A.**  
 ΑΝΩΝΥΜΗ ΕΤΑΙΡΕΙΑ ΙΑΤΡΟΤΕΧΝΙΚΩΝ ΠΡΟΪΟΝΤΩΝ  
 ΚΑΙ ΠΡΟΪΟΝΤΩΝ ΤΕΧΝΙΚΗΣ ΑΣΦΑΛΕΙΑΣ  
 ΕΛΕΥΘ. ΒΕΝΙΖΕΛΟΥ 159, 142 31 Ν. ΤΟΝΙΑ  
 Α.Φ.Μ.: 997799360 Α.Ο.Υ.Ι.Φ.Α.Ε ΑΘΗΝΩΝ  
 ΑΡ. Μ.Α. Ε. 06887/01ΑΤ/Β/08/388  
 ΤΗΛ. 210 8891 899 FAX: 210 8891 814

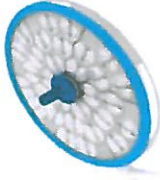
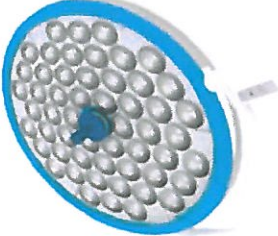

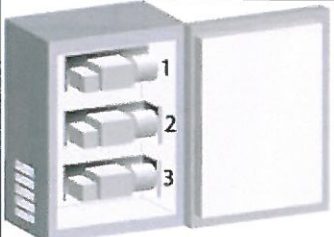

**DRAEGER** **HEI**  
ΑΝΩΝΥΜΗ ΕΤΑΙΡΕΙΑ ΙΑΤΡΟΤΕΧΝΙΚΩΝ ΠΡΟΪΟΝΤΩΝ  
ΚΑΙ ΠΡΟΪΟΝΤΩΝ ΤΕΧΝΙΚΗΣ ΑΣΦΑΛΕΙΑΣ  
ΕΛΕΥΘ. ΒΕΝΙΖΕΛΟΥ 150, 142 31 Ν. ΙΩΝΙΑ  
Α.Φ.Μ.: 997799268 Δ.Ο.Υ.: ΦΑΕ ΑΘΗΝΩΝ  
ΑΡ. Μ.Α.Ε. 66857/01ΑΤ/Β/09/382  
ΤΗΛ. 210 2821 809 FAX: 210 2821 214



Αναλυτική Σύνθεση Είδος (2.2)  
 ΧΕΙΡΟΥΡΓΙΚΟΣ ΠΡΟΒΟΛΕΣ ΜΕ ΔΟΥΡΥΦΟΡΟ ΚΑΙ ΔΥΟ ΒΡΑΧΙΟΝΕΣ ΓΙΑ  
 MONITOR  
 ΜΟΝΤΕΛΟ Polaris – MOX/750/500/MOX

Εργοστασιακός κωδικός	Περιγραφή	Τεμάχια	Φωτογραφία
	<b>Polaris - 750/500/MOX/MOX</b>		
	<b>*** Pre-Installation ***</b>		
G25639	Anchor mounting 600 for new or future installation	1 pc	
G15796	Clamp ring 110, complete	1 pc	
G19756	Flat cover Ø144	1 pc	
G94401	Ceiling tube lights D110xL460	1 pc	




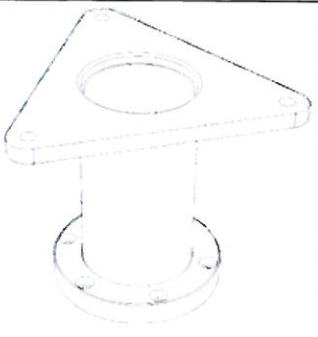

*** Suspension ***			
G24279	Axis with 4 Horizontal arms	1 pc	
G93359	Spring arm for display mount	2 pc	
G98803	Single display mount 24"	2 pc	 G98803
G24280	Spring arm 750	1 pc	
G94399	Spring arm 500	1 pc	





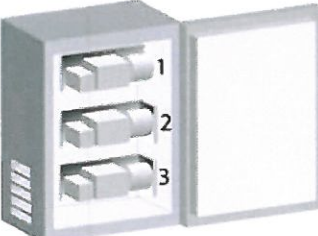



<b>*** Lighthouse(s), Video, Monitor ***</b>			
OP74178	Polaris 750 DC G16967	1 pc	
OP74172	Polaris 500 DC G16961	1 pc	
G98830	Spacer pin for Display Mount	2 pc	
<b>*** Electrical components ***</b>			
G99992	Switch box II, with 2 x Power Supply and integrated CanBus OR-interface for Digital OR	1 pc	
<b>*** Accessories ***</b>			
G92099	Sterilizable handle set (2pcs)	2 pc	

<u>Επιπλέον για όλους τους προβολείς</u>			
Εργοστασιακός κωδικός	Περιγραφή	Τεμάχια	Φωτογραφία
G25053	Polaris Camera - PAL	2 pc	
G24614	Sterile handle for Camera set of 2	3 pc	 G24614

Αναλυτική Σύνθεση Είδος (2.3)  
 ΧΕΙΡΟΥΡΓΙΚΟΣ ΠΡΟΒΟΛΕΑΣ ΜΕ ΔΟΥΡΥΦΟΡΟ ΚΑΙ MONITOR  
 ΜΟΝΤΕΛΟ Polaris 750/500

Εργοστασιακός κωδικός	Περιγραφή	Τεμάχια	Φωτογραφία
	<b>Polaris – 750/500</b>		
	<b>*** Pre-Installation ***</b>		
G25639	Anchor mounting 600 for new or future installation	1 pc	
G15796	Clamp ring 110, complete	1 pc	
G19756	Flat cover Ø144	1 pc	
G94400	Ceiling tube lights D110xL220	1 pc	
	<b>*** Suspension ***</b>		
G24272	Axis with 2 Horizontal arms plus 1 for future installation	1 pc	





G94399	Spring arm 500	1 pc	
G24280	Spring arm 750	1 pc	
<b>*** Lighthead(s), Video, Monitor ***</b>			
OP74172	Polaris 500 DC G16961	1 pc	
OP74178	Polaris 750 DC G16967	1 pc	
<b>*** Electrical components ***</b>			
G99992	Switch box II, with 2 x Power Supply and integrated CanBus OR-interface for Digital OR	1 pc	

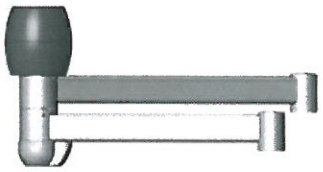

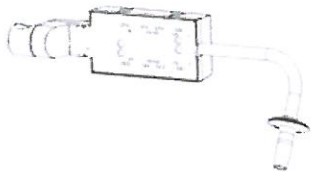

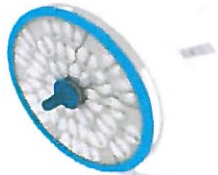

*** Accessories ***			
G92099	Sterilizable handle set (2pcs)	2 pc	

**DRAEGER HELLAS A.E.**  
ΑΝΩΝΥΜΗ ΕΤΑΙΡΕΙΑ ΙΑΤΡΟΤΕΧΝΙΚΩΝ ΠΡΟΪΟΝΤΩΝ  
ΚΑΙ ΠΡΟΪΟΝΤΩΝ ΤΕΧΝΙΚΗΣ ΑΣΦΑΛΕΙΑΣ  
ΕΛΕΥΘ. ΒΕΝΙΖΕΛΟΥ 150, 142 01 Ν. ΙΩΝΙΑ  
Α.Φ.Μ.: 997799288 Δ.Ο.Υ.: Φ.Α.Ε ΑΘΗΝΩΝ  
ΑΡ. Μ.Α.Ε.: 68857/01ΑΤ/Β/09/368  
ΤΗΛ. 210 2821 298 FAX: 210 2821 214





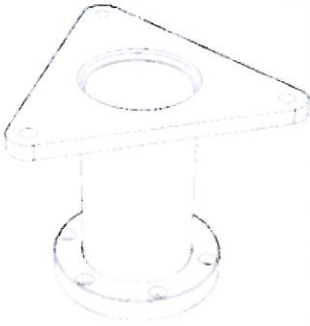
**DRAEGER HELLAS A.E.**  
ΑΝΩΝΥΜΗ ΕΤΑΙΡΕΙΑ ΙΑΤΡΟΤΕΧΝΙΚΩΝ ΠΡΟΪΟΝΤΩΝ  
ΚΑΙ ΠΡΟΪΟΝΤΩΝ ΤΕΧΝΙΚΗΣ ΑΣΦΑΛΕΙΑΣ  
ΕΛΕΥΘ. ΒΕΝΙΖΕΛΟΥ 150, 142 01 Ν. ΙΩΝΙΑ  
Α.Φ.Μ.: 997799268 Δ.Ο.Υ.: ΦΑΕ ΑΘΗΝΩΝ  
ΑΡ. Μ.Α.Ε. 68857/01ΑΤ/Β/09/388  
ΤΗΛ 210 2821 809 FAX: 210 2821 214



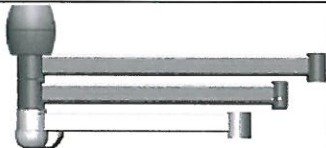

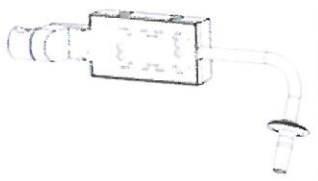
Αναλυτική Σύνθεση Είδος (2.4)  
 ΧΕΙΡΟΥΡΓΙΚΟΣ ΠΡΟΒΟΛΕΑΣ ΜΕ ΔΥΟ ΔΟΡΥΦΟΡΟΥΣ ΚΑΙ ΔΥΟ  
 ΒΡΑΧΙΟΝΕΣ ΓΙΑ MONITOR  
 ΜΟΝΤΕΛΟ Polaris 750/500/MOX - Polaris 500/MOX

Εργοστασιακός κωδικός	Περιγραφή	Τεμάχια	Φωτογραφία
	<b>Polaris - 500/MOX</b> <b>*** Pre-Installation ***</b>		
G25639	Anchor mounting 600 for new or future installation	2 pc	
G15796	Clamp ring 110, complete	2 pc	
G19756	Flat cover Ø144	2 pc	
G94401	Ceiling tube lights D110xL460	2 pc	

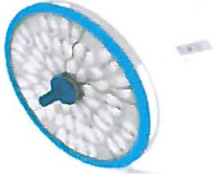
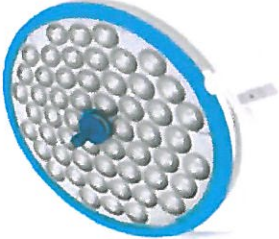

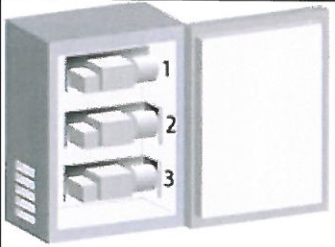

*** Suspension ***			
G24070	Axis with 2 Horizontal arms	1 pc	
G94499	Spring arm for display mount	1 pc	
G98803	Single display mount 24"	1 pc	
G94399	Spring arm 500	1 pc	
*** Lighthouse(s), Video, Monitor ***			
OP74172	Polaris 500 DC G16961	1 pc	
G93561	Spacer pin for Display Mount	1 pc	



	<b>*** Accessories ***</b>		
G92099	Sterilizable handle set (2pcs)	1 pc	
	<b>Polaris - 750/500/MOX</b>		
	<b>*** Pre-Installation ***</b>		
G25639	Anchor mounting 600 for new or future installation	1 pc	
G15796	Clamp ring 110, complete	1 pc	
G19756	Flat cover Ø144	1 pc	
G94401	Ceiling tube lights D110xL460	1 pc	

*** Suspension ***			
G24280	Spring arm 750	1 pc	
G94399	Spring arm 500	1 pc	
G25005	Axis with 3 Horizontal arms	1 pc	
G93359	Spring arm for display mount	1 pc	
G98803	Single display mount 24	1 pc	




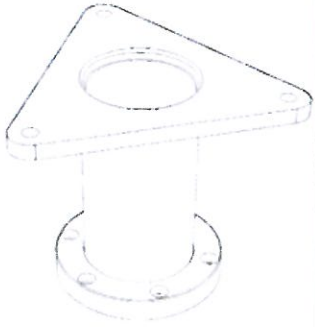
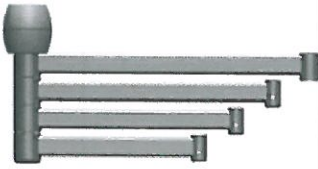
**DRAEGER HELLAS A.E.**  
 ΑΝΩΝΥΜΗ ΕΤΑΙΡΕΙΑ ΙΑΤΡΟΤΕΧΝΙΚΩΝ ΠΡΟΪΟΝΤΩΝ  
 ΚΑΙ ΠΡΟΪΟΝΤΩΝ ΤΕΧΝΙΚΗΣ ΑΣΦΑΛΕΙΑΣ  
 ΕΛΕΥΘ. ΒΕΝΙΖΕΛΟΥ 150, 142 31 Ν. ΙΩΝΙΑ  
 Α.Φ.Μ.: 997799289 Δ.Ο.Υ.: ΦΑΕ ΑΘΗΝΩΝ  
 ΑΡ. Μ.Α.Ε. 67857/01ΑΤ/Β/09/388  
 ΤΗΛ: 210 2821 809 FAX: 210 2821 214

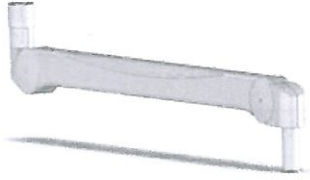
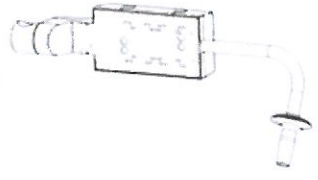


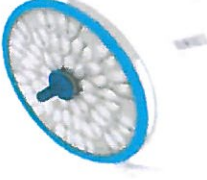

<b>*** Lighthead(s), Video, Monitor ***</b>			
OP74178	Polaris 750 DC G16967	1 pc	
OP74172	Polaris 500 DC G16961	1 pc	
G98830	Spacer pin for Display Mount	1 pc	
<b>*** Electrical components ***</b>			
G99993	Switch Box III with 3 x Power Supply and integrated CanBus OR-interface for Digital OR	1 pc	
<b>*** Accessories ***</b>			
G92099	Sterilizable handle set (2pcs)	2 pc	


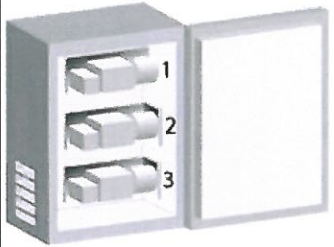

**DRAEGER HELLAS A.E.**  
 ΑΝΩΝΥΜΗ ΕΤΑΙΡΕΙΑ ΙΑΤΡΟΤΕΧΝΙΚΩΝ ΠΡΟΪΟΝΤΩΝ  
 ΚΑΙ ΠΡΟΪΟΝΤΩΝ ΤΕΧΝΙΚΗΣ ΑΣΦΑΛΕΙΑΣ  
 ΕΛΕΥΘ. ΒΕΝΙΖΕΛΟΥ 116, 1152 ΘΗ Ν. ΙΩΝΙΑ  
 Α.Φ.Μ.: 007700768 Δ.Ο.Υ.: ΦΑΕ ΑΘΗΝΩΝ  
 ΑΡ. Μ.Α.Ε. 08457/01ΑΤ/Β/09/388  
 ΤΗΛ: 210 2821 888 FAX: 210 2821 214

**DRÄGER HELIAS A.E.**  
ΑΝΩΝΥΜΗ ΕΤΑΙΡΙΑ ΙΑΤΡΟΤΕΧΝΙΚΩΝ ΠΡΟΪΟΝΤΩΝ  
ΚΑΙ ΠΡΟΪΟΝΤΩΝ ΤΕΧΝΙΚΗΣ ΑΣΦΑΛΕΙΑΣ  
ΕΛΕΥΘ. ΒΕΝΙΖΕΛΟΥ Δ.Ο.Υ.: ΦΑΕ ΑΘΗΝΩΝ  
Α.Φ.Μ.: 99799269 Δ.Ο.Υ.: 150, 142, 31 Ν. ΙΩΝΙΑ  
Α.Ρ. - Μ.Α.Ε. 68957/01 ΑΤ/Β/09/388  
ΤΗλ: 210 2821 899 FAX: 210 2821 214

Αναλυτική Σύνθεση Είδος (2.5)  
 ΧΕΙΡΟΥΡΓΙΚΟΥ ΠΡΟΒΟΛΕΑ ΜΕ ΔΥΟ ΔΟΡΥΦΟΡΟΥΣ ΚΑΙ ΜΟΝΙΤΟΡ  
 ΜΟΝΤΕΛΟ Polaris 750/500/500/MOX

Εργοστασιακός κωδικός	Περιγραφή	Τεμάχια	Φωτογραφία
	<b>Polaris - 750/500/500/MOX</b>		
	<b>*** Pre-Installation ***</b>		
G25639	Anchor mounting 600 for new or future installation	2 pc	
G15796	Clamp ring 110, complete	2 pc	
G19756	Flat cover Ø144	2 pc	
G94401	Ceiling tube lights D110xL460	2 pc	
	<b>*** Suspension ***</b>		
G25008	Axis with 4 Horizontal arms	1 pc	

G93359	Spring arm for display mount	1 pc	
G98803	Single display mount 24"	1 pc	
G24280	Spring arm 750	1 pc	
G94399	Spring arm 500	2 pc	
<b>*** Lighthouse(s), Video, Monitor ***</b>			
OP74178	Polaris 750 DC G16967	1 pc	
OP74172	Polaris 500 DC G16961	2 pc	

G98830	Spacer pin for Display Mount	1 pc	
<b>*** Electrical components ***</b>			
G99993	Switch Box III with 3 x Power Supply and integrated CanBus OR-interface for Digital OR	1 pc	
<b>*** Accessories ***</b>			
G92099	Sterilizable handle set (2pcs)	3 pc	

**DRÄGER HELLAS A.E.**  
 ΑΝΩΤΗΡΗ ΕΤΑΙΡΕΙΑ ΚΑΤΟΧΟΝ ΚΑΙ ΠΡΟΪΚΤΟΝ  
 ΚΑΙ ΠΡΟΪΚΤΟΝ ΤΕΧΝΙΚΗΣ ΑΣΦΑΛΕΙΑΣ  
 ΕΛΕΥΘ. ΒΕΝΙΖΕΛΟΥ 150 142 01 Ν. ΙΩΝΙΑ  
 Α.Φ.Μ.: 997730001 Α.Ο.Υ.: ΦΑΕ ΑΘΗΝΩΝ  
 ΑΡ. Μ.Ε.Τ. 68857/01ΑΤ/Β/09/328  
 ΤΗΛ. 210 2821 809 FAX: 210 2821 214

**DRAEGER HELLAS A.E.**  
ΑΝΩΝΥΜΗ ΕΤΑΙΡΕΙΑ ΙΑΤΡΟΤΕΧΝΙΚΩΝ ΠΡΟΪΟΝΤΩΝ  
ΚΑΙ ΠΡΟΪΟΝΤΩΝ ΤΕΧΝΙΚΗΣ ΑΣΦΑΛΕΙΑΣ  
ΕΛΕΥΘ. ΒΕΝΙΖΕΛΟΥ 150, 142 31 Ν. ΙΩΝΙΑ  
Α.Φ.Μ.: 997799268 Δ.Ο.Υ.: ΦΑΕ ΑΘΗΝΩΝ  
ΑΡ. Μ.Α.Ε. 68957/01ΑΤ/Β/09/38  
ΤΗΛ. 210 2821 609 FAX: 210 2821 2