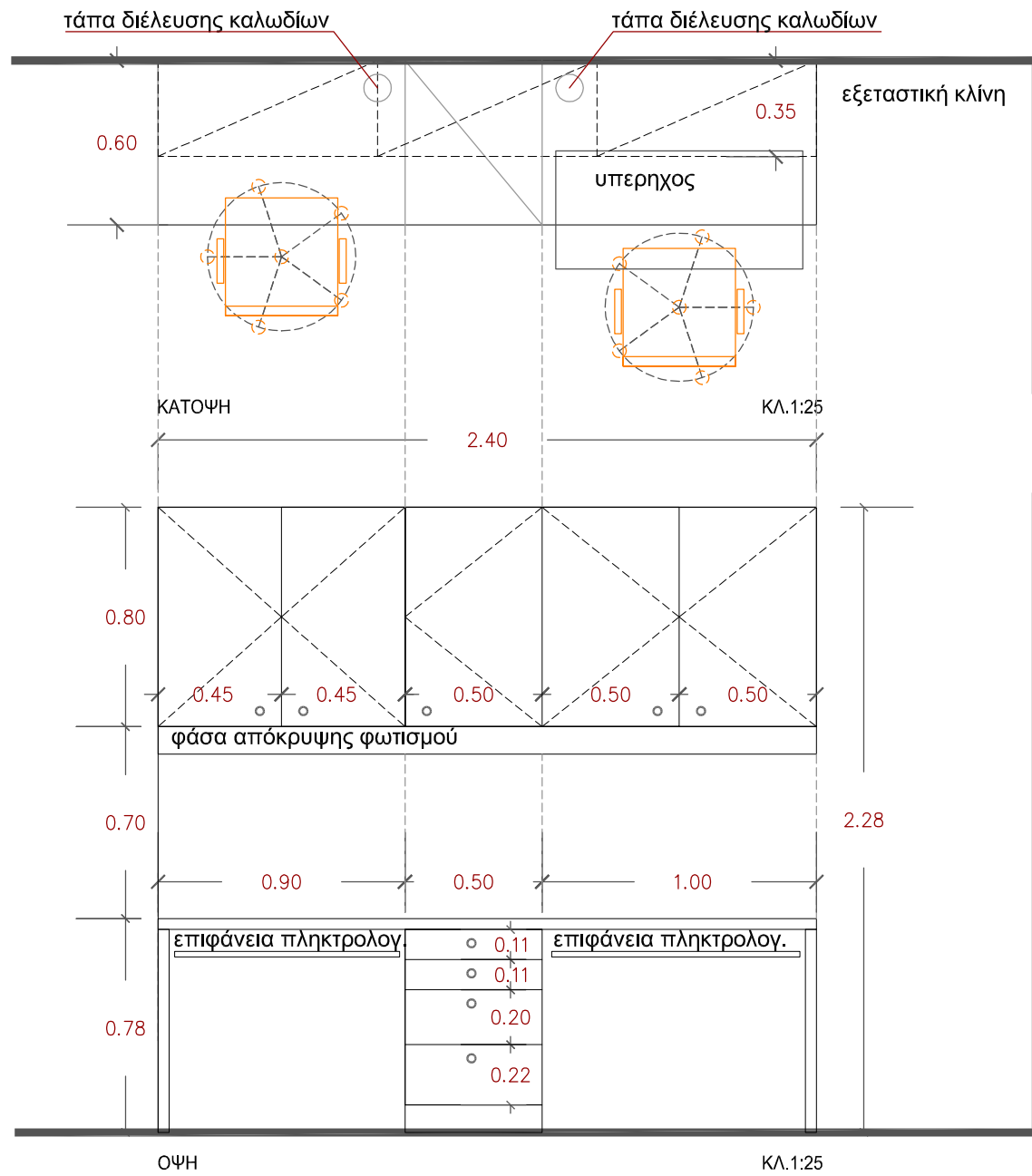


ΜΕΛΕΤΗ : **ΕΡΓΑΣΙΕΣ ΑΝΑΚΑΙΝΙΣΗΣ - ΣΥΝΤΗΡΗΣΗΣ ΣΕ ΟΛΟΥΣ ΤΟΥΣ ΧΩΡΟΥΣ ΤΟΥ ΟΦΘΑΛΜΟΛΟΓΙΚΟΥ ΕΞ. ΙΑΤΡΕΙΟΥ :**
 α. ΑΝΑΔΙΑΜΟΡΦΩΣΗ ΙΑΤΡΕΙΟΥ ΑΜΦΙΒΛΗΣΤΡΟΕΙΔΟΥΣ
 β. ΜΕΤΕΓΚΑΤΑΣΤΑΣΗ ΙΑΤΡΕΙΟΥ ΟΠΤΙΚΩΝ ΠΕΔΙΩΝ
 γ. ΣΠΟΡΑΔΙΚΕΣ ΕΡΓΑΣΙΕΣ ΣΥΝΤΗΡΗΣΗΣ

ΠΑΛΑΙΟ ΚΤΙΡΙΟ - ΣΤΑΘΜΗ 1

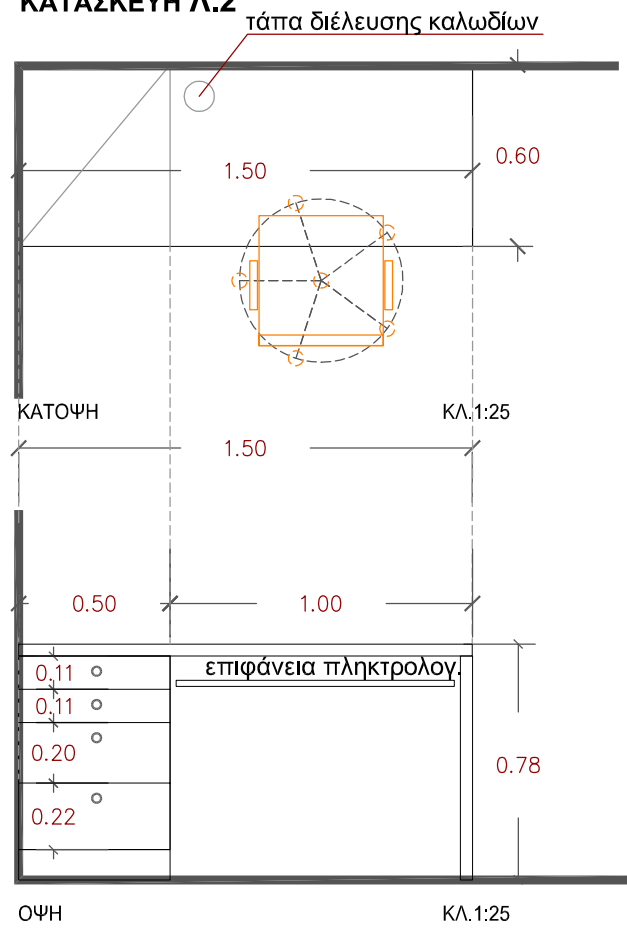
ΚΑΤΑΣΚΕΥΗ Λ.1



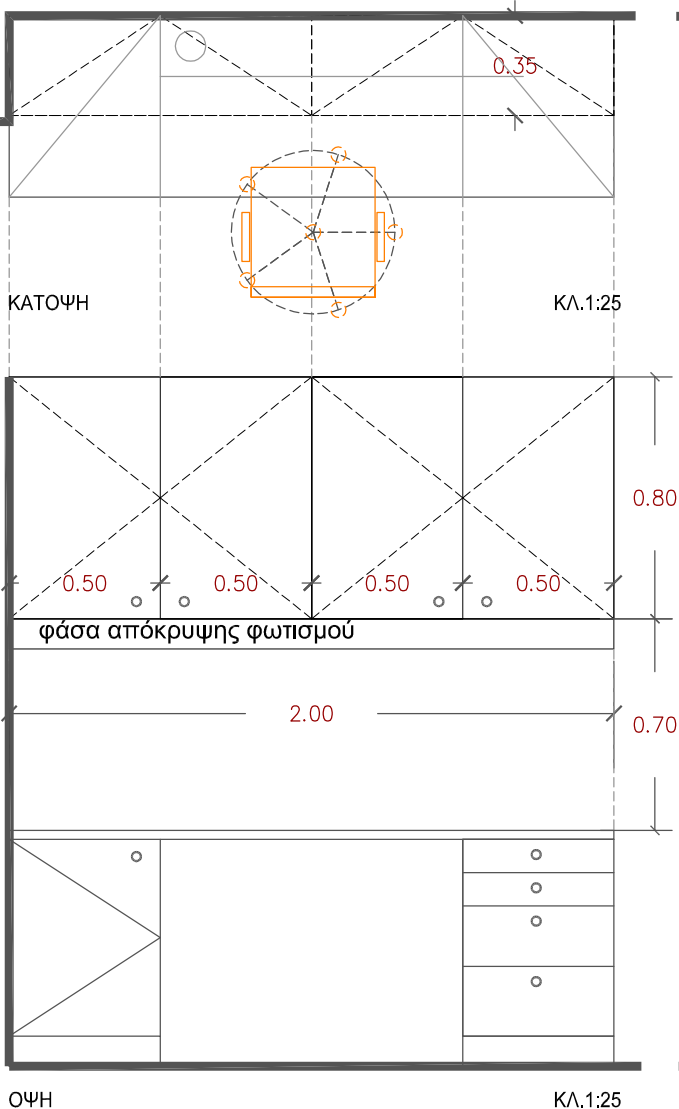
ΓΙΑ ΤΟ
 ΓΡΑΦΕΙΟ ΜΕΛΕΤΩΝ

Α. ΑΓΓΕΛΑΚΗ
 ΑΡΧΙΤΕΚΤΩΝ - ΜΗΧ. ΕΜΠ, DEA

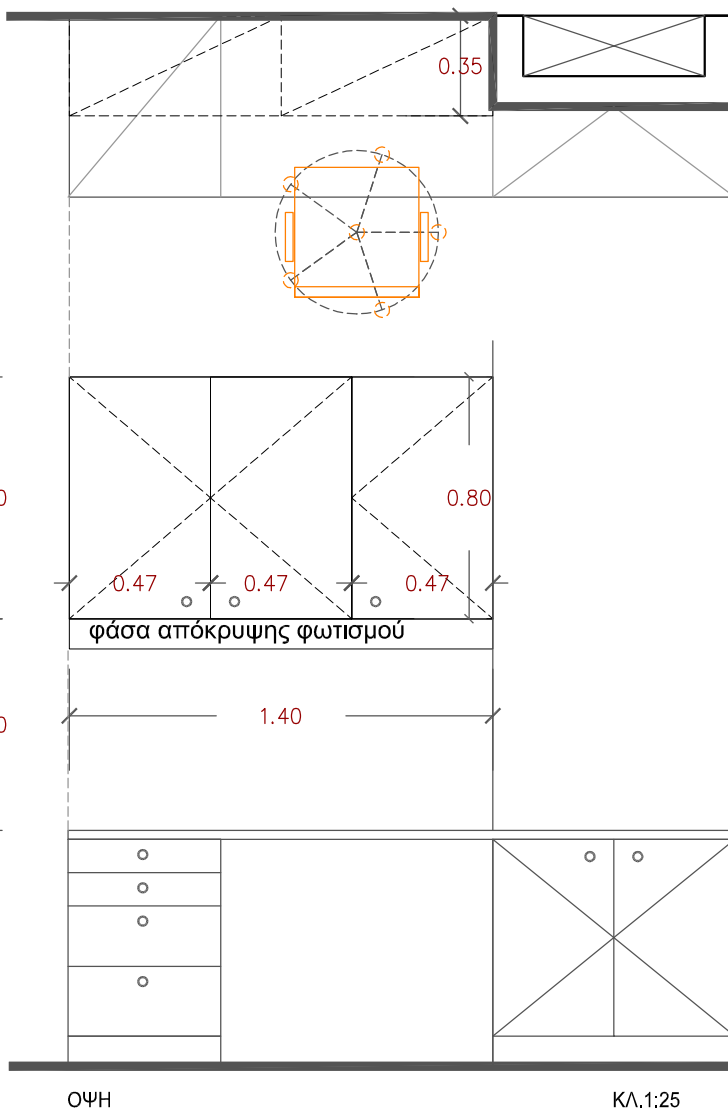
ΚΑΤΑΣΚΕΥΗ Λ.2



ΚΑΤΑΣΚΕΥΗ Λ.4



ΚΑΤΑΣΚΕΥΗ Λ.3



ΚΑΤΑΣΚΕΥΗ Λ.5

