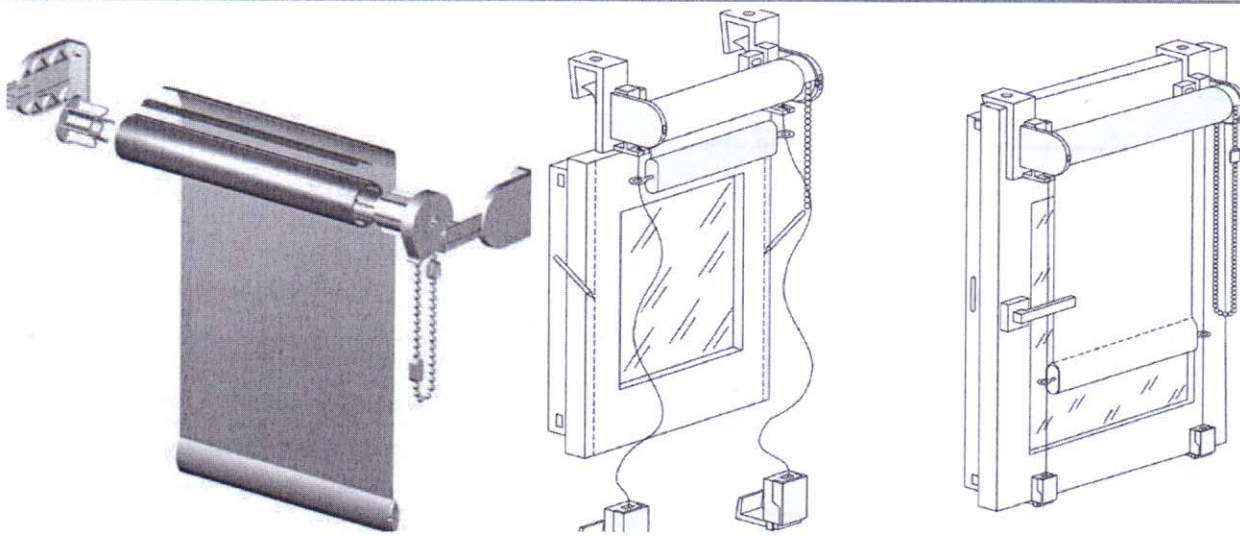


ΠΡΟΜΗΘΕΙΑ – ΤΟΠΟΘΕΤΗΣΗ ΡΟΛΕΡ ΣΚΙΑΣΗΣ ΣΕ ΧΩΡΟΥΣ ΤΟΥ ΚΤΙΡΙΟΥ ΕΡΓΑΣΤΗΡΙΩΝ:

1. ΚΥΤΤΑΡΟΛΟΓΙΚΟ ΤΜΗΜΑ, 7^η στάθμη κτίριου Εργαστηρίων
2. ΜΙΚΡΟΒΙΟΛΟΓΙΚΟ ΤΜΗΜΑ, 6^η στάθμη κτίριου Εργαστηρίων
3. ΑΙΜΑΤΟΛΟΓΙΚΟ ΤΜΗΜΑ, 2^η στάθμη κτίριου Εργαστηρίων
4. ΒΙΟΧΗΜΙΚΟ ΤΜΗΜΑ, 3^η στάθμη κτίριου Εργαστηρίων

ΑΘΗΝΑ, 21-07-2021

- ΣΧΕΤ.: 1. το, υπ' αριθμ.23/26-02-2021, υπηρεσιακό σημείωμα του Κυτταρολογικού Τμήματος (συν φ/α)
2. το, υπ' αριθμ.07/08-04-2021, υπηρεσιακό σημείωμα του Μικροβιολογικού Τμήματος (συν φ/α)
3. το, από 02-07-2021, υπηρεσιακό σημείωμα του Αιματολογικού Τμήματος (συν φ/α)
4. το, υπ' αριθμ.95/19-07-2021, υπηρεσιακό σημείωμα του Βιοχημικού Τμήματος (συν φ/α)



ΕΝΔΕΙΚΤΙΚΟ ΣΚΑΡΙΦΗΜΑ

ΕΠΙΚΛΙΝΗΣ ΜΗΧΑΝΙΣΜΟΣ

• **ΕΝΔΕΙΚΤΙΚΕΣ ΤΕΧΝΙΚΕΣ ΠΡΟΔΙΑΓΡΑΦΕΣ**

Ρόλερ με πλευρικό μηχανισμό αλυσίδας και πλαστικοποιημένο ύφασμα υψηλής ποιότητας χρώματος επιλογής της Υπηρεσίας. Το υλικό θα είναι : **α.** είτε ημιδιαπερατό πυκνής ύφανσης για μη ορατότητα από εξωτερική πλευρά, **β.** είτε διάτρητο για εξασφάλιση ορατότητας προς την εξωτερική πλευρά αλλά με προστασία από ηλιακή ακτινοβολία, είτε **γ.** ολικής συσκότισης.

Μηχανισμός - σωλήνας περιτύλιξης του υφάσματος από αλουμίνιο, με διάμετρο με \varnothing 32 ή 40, ανάλογα με το μήκος του ρόλερ. Στηρίγματα πλαστικά έγχρωμα με δυνατότητα τοποθέτησης σε τοίχο ή οροφή. Κατωκάσι από σωλήνα διαμέτρου 22χλ., κατασκευασμένο από αλουμίνιο, ανοδιωμένο, χρώματος ασημί με ειδική εγκοπή για την εισαγωγή μπανέλας. Οι τάπες του κατωκασιού θα είναι στρογγυλές, κατασκευασμένες από πλαστικό. Αλυσίδα τύπου μπίλιας μεταλλική.

Επικλινής μηχανισμός κύλισης σε πλευρικά ντιζόσχοινα, για όσα ρόλερ στηριχθούν πάνω στο παραθυρόφυλλο.